

NAVODILA ZA NAMESTITEV IN UPORABO

LOKALNI REKUPERATOR

ORCA SPRING



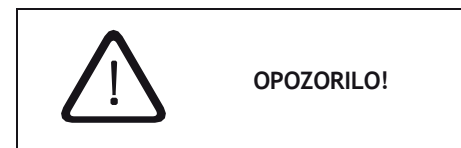
Vsebina

VARNOSTNE ZAHTEVE	3
UVOD	5
UPORABA	6
VSEBINA PAKIRANJA	6
GLAVNI TEHNIČNI PODATKI	7
ZASNOVA IN NAČIN DELOVANJA	8
SKICA ZA VGRADNJO	9
NAČINI DELOVANJA	10
VGRADNJA PREZRAČEVANLE NAPRAVE OPIS	11
DELOVANJA	14
DALJINSKI UPRAVLJALNIK	15
FUNKCIJA SEZNANJANJA/SINHRONIZACIJE	16
NASTAVITVE GLAVNE NAPRAVE IN PODREJENE	17
NASTAVITVE PODREJENE NAPRAVE	18
PONASTAVITEV IN PREKLIC GLAVNE IN PODREJENE NAPRAVE	18
ZNAČILNOSTI OMREŽJA IOT	19
NASTAVITEV DELOVANJA OMREŽJA IOT	21
VZDRŽEVANJE	23
PREDPISI ZA SKLADIŠČENJE IN PREVOZ NAPRAVE	24
ODPRAVLJANJE TEŽAV	25

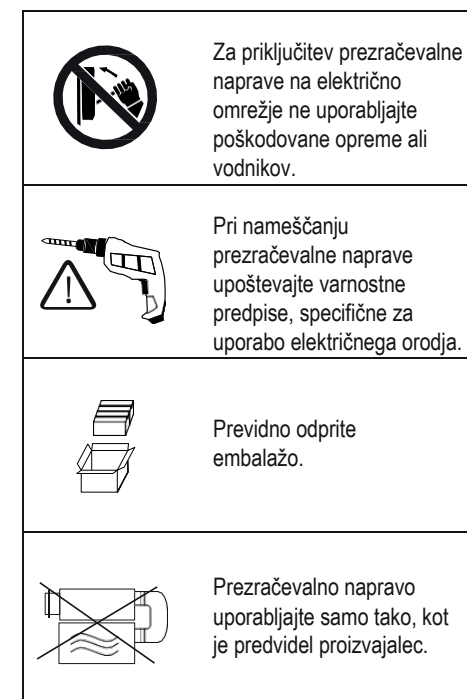
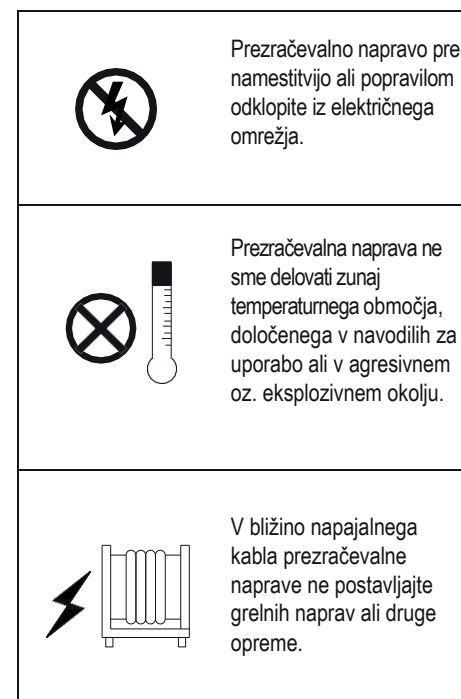
► VARNOSTNE ZAHTEVE

- Pred namestitvijo in uporabo prezračevalne naprave z rekuperacijo toplote ORCA SPRING natančno preberite navodila za uporabo.
- Montaža in nastavitev prezračevalne naprave se izvajata skladno z navodili za uporabo ter vsemi veljavnimi lokalnimi in nacionalnimi gradbenimi, električnimi in tehničnimi predpisi ter standardi.
- Opozorila v navodilih za uporabo morate upoštevati, saj vsebujejo bistvene varnostne informacije.
- Neupoštevanje varnostnih navodil lahko povzroči telesne poškodbe ali poškodbe prezračevalne naprave.
- Pozorno preberite navodila za uporabo in jih hranite toliko časa, dokler uporabljate prezračevalno napravo.
- To napravo lahko uporabljajo otroci, stari 8 let in več, ter osebe z zmanjšanimi fizičnimi, senzoričnimi ali duševnimi sposobnostmi ali s pomanjkanjem izkušenj in znanja, če so pod nadzorom ali če so bili poučeni o varni uporabi naprave in razumejo z njo povezane nevarnosti.
- Otrokom ne dovolite, da se igrajo z napravo.
- Otrokom ne dovolite, da čistijo in vzdržujejo napravo brez nadzora.
- Če je napajalni kabel poškodovan, ga morata zamenjati proizvajalec, pooblaščen servisier ali ustrezno usposobljena oseba, da se prepreči nevarnost.
- Prezračevalno napravo je priporočljivo namestiti na višini več kot 2,1 m nad tlemi.
- Izvedeni morajo biti previdnostni ukrepi, ki preprečujejo povratni tok plinov v prostor iz odprtega dimovoda plinske naprave ali naprave z drugo vrsto goriva.
- Odvodni ventilatorji lahko zaradi povratnega toka zgorevalnih plinov negativno vplivajo na varno delovanje naprav, ki uporabljajo plin ali druga goriva (vključno s tistimi v drugih prostorih). Ti plini lahko povzročijo zastrupitev z ogljikovim monoksidom. Po namestitvi odvodnega ventilatorja, kot je pregradna prezračevalna naprava ali kanalski ventilator, mora delovanje odprtih dimovodnih naprav preizkusiti pristojna oseba, da se izognemo povratnemu toku zgorevalnih plinov.
- Ne polnite baterij, ki niso namenjene ponovnemu polnjenju.
- Baterije morajo biti vstavljene s pravilno polarnostjo.
- Izrabljene baterije odstranite iz aparata in jih varno zavržite.
- Če boste nerabljen aparat shranjevali dlje časa, morate odstraniti baterije.
- Ne povzročajte kratkega stika na napajalnih sponkah.
- Pazite na daljinski upravljalnik, da preprečite, da bi otroci pogoltnili baterije in povzročili nesrečo.



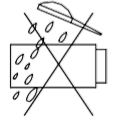
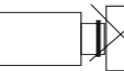
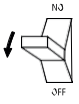
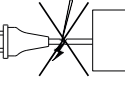
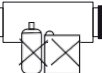
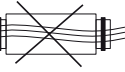
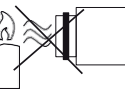
Simbol, uporabljen v priročniku



Varnostni ukrepi pri namestitvi prezračevalne naprave



Varnostni ukrepi pri namestitvi prezračevalne naprave

	Krmilnika ali daljinskega upravljalnika se ne dotikajte z mokrimi rokami. Vzdrževanja prezračevalne naprave ne izvajajte z mokrimi rokami.
	Otrokom ne dovolite, da upravljajo prezračevalno napravo.
	Prezračevalne naprave ne čistite z vodo. Električne dele naprave zaščitite pred vdorom vode.
	Ko je prezračevalna naprava vklopljena, ne blokirajte zračnega kanala.
	Pred vzdrževanjem prezračevalno napravo odklopite iz električnega omrežja.
	Med uporabo prezračevalne naprave ne poškodujte napajalnega kabla. Na napajalni kabel ne postavljajte predmetov.
	Eksplozivne in vnetljive izdelke hranite stran od prezračevalne naprave.
	Ne odpirajte prezračevalne naprave, medtem ko deluje.
	Pretoka zraka iz prezračevalne naprave ne usmerjajte proti ognju ali svečam.

► UVOD

Ta navodila za uporabo vsebujejo tehnični opis delovanja, navodila za namestitev in montažo ter tehnične podatke za prezračevalno napravo z rekuperacijo toplote ORCA SPRING.

► NAMEN

- Prezračevalna naprava je namenjena kroženju zraka v stanovanjih in stanovanjskih objektih, vilah, hotelih, kavarnah in drugih domačih in javnih zgradbah. Prezračevalna naprava je opremljena s keramičnim toplotnim izmenjevalnikom in ventilatorjem, ki dovaja svež zrak in odvaja zrak z rekuperacijo toplote.
- Prezračevalna naprava je zasnovana za montažo v steno. Teleskopska oblika naprave omogoča vgradnjo v stene debeline od 280 mm do 500 mm.
- Prezračevalna naprava je zasnovana za neprekinjeno delovanje in priklop na napajanje .
- Dovedeni zrak ne sme vsebovati vnetljivih ali eksplozivnih zmesi, hlapov kemikalij, grobega prahu, delcev saj in olja, lepljivih snovi, vlaknatih materialov, patogenov ali drugih škodljivih snovi.



VGRADNJO IN PRIKLOP LAHKO IZVEDE SAMO USTREZNO USPOSOBLJENO OSEBJE, KI JE BILO PREDHODNO OBVEŠČENO O VARNOSTNIH ZAHTEVAH.
MESTO VGRADNJE PREZRAČEVALNE NAPRAVE MORA BITI IZBRANO TAKO, DA OTROCI BREZ NADZORA NIMAJO DOSTOPA DO NJE.

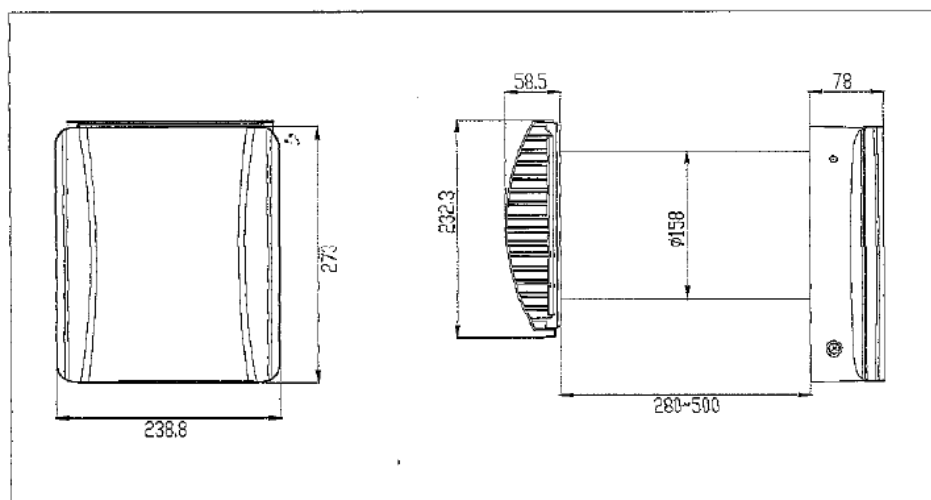
► VSEBINA PAKIRANJA

Prezračevalna naprava	1 kos
Daljinski upravljalnik	1 kos
Navodila za uporabo	1 kos
Embalaža	1 kos

► GLAVNI TEHNIČNI PODATKI

- Prezračevalna naprava je zasnovana za uporabo v zaprtih prostorih s temperaturo okolice od -20 °C do 50 °C in relativno vlažnostjo pod 80 %.
- Prezračevalna naprava je klasificirana kot električni aparat razreda II.
- Stopnja zaščite pred vdorom vode (IP) je IPX4.
- Zasnova prezračevalne naprave se nenehno izboljšuje, zato se lahko nekateri modeli nekoliko razlikujejo od modelov, opisanih v navodilih za uporabo.

Mere prezračevalne naprave (mm)



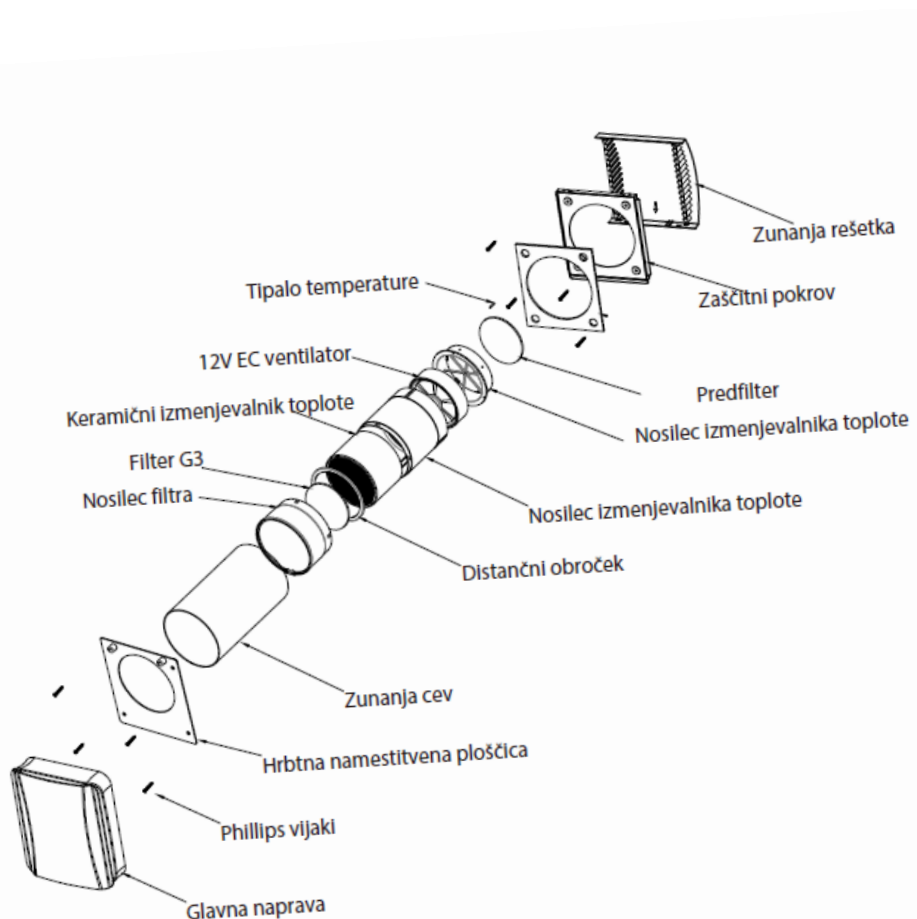
Opis	Enota	Vrednost
Napetost	V	100-240
Frekvenca	Hz	50/60
Vhodna moč	W	6/7/7,8
Tok	A	0,04/0,05/0,06
RPM	-	1000/1550/1800
Vrt./min. (maks.)	-	2200
Pretok zraka (L/M/H) v načinu dovajanja/odvajanja (s filtrom F7)*	m ³ /h	20/40/50
Pretok zraka (L/M/H) v načinu rekuperacije (s filtrom F7)*	m ³ /h	10/20/25
Pretok zraka v načinu dovajanja/odvajanja (s filtrom F7)*	CFM	11.8/23.5/29.4
Pretok zraka v načinu rekuperacije (s filtrom F7)*	CFM	5,9/11,8/15
Največji pretok zraka (v načinu pojačanega delovanja)	m ³ /h	60
Največji pretok zraka (v načinu pojačanega delovanja)	CFM	35
Raven zvočnega tlaka	dB(A)	32,7
Učinkovitost rekuperacije toplote	%	do 97
Razred zaščite pred vdorom vode	-	IPX4
Premer zračnega kanala	mm	158
SEC	-	Razred A
Vrsta namestitve	-	Montaža na steno
Neto teža	kg	5,2

*Opomba: Pretok zraka v načinu dovajanja/odvajanja brez filtra F7 je približno 34/56/70 CMH ali 20/33/41,2 CFM, relativni parametri pa bodo ustrezno prilagojeni.

► ZASNOVA IN NAČIN DELOVANJA

- Prezračevalna naprava je sestavljena iz teleskopskega zračnega kanala z nastavljivo dolžino, ki se regulira s položajem notranjega zračnega kanala v zunanjem zračnem kanalu, prezračevalne enote in pokrova.
- Filter F7 s predfiltrom in keramični toplotni izmenjevalnik se nahajata v notranjem kanalu. Filtri so namenjeni čiščenju dovodnega zraka in preprečevanju vdora tujkov v toplotni izmenjevalnik in ventilator.
- Keramični toplotni izmenjevalnik črpa energijo iz odpadnega zraka, da segreje ali ohladi dovodni zrak.
- Toplotni izmenjevalnik je v notranjosti opremljen z vlečno vrstico za lažjo odstranitev iz ventilatorja. Toplotni izmenjevalnik je nameščen na izolacijski material, ki se uporablja tudi kot tesnilo.
- Prezračevalno napravo je mogoče vgraditi z notranje strani stene.

► SKICA ZA VGRADNJO



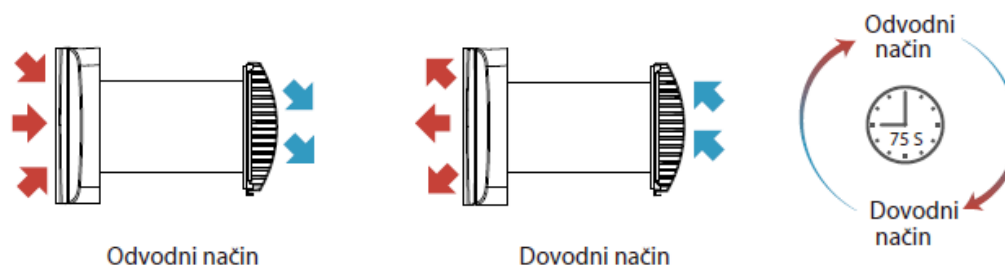
► NAČINI DELOVANJA

Način prezračevanja. Prezračevalna naprava deluje v odvodnem ali dovodnem načinu z nastavljenimi hitrostjo. Pri sinhronem delovanju dveh povezanih prezračevalnih naprav, ena deluje v načinu dovajanja, druga pa v načinu odvajanja.

Način rekuperacije. Prezračevalna naprava deluje v dveh ciklih po 75 sekund, da zagotovi rekuperacijo toplote in vlage.

Interval 1. Topel onesnažen zrak se odvaža iz prostora in gre skozi keramični toplotni izmenjevalnik, ki postopoma absorbira toploto. Po 75 sekundah prezračevalna naprava preklopi v način dovajanja zraka.

Interval 2. Svež in hladen zunanji zrak gre skozi toplotni izmenjevalnik in po 75 sekundah absorbira toploto. Nato se ponovi 1. interval. Ko se toplotni izmenjevalnik ohladi, prezračevalna naprava preklopi na odvodni način.



POZOR!

VGRADNJA IN VZPOSTAVITEV DELOVANJA

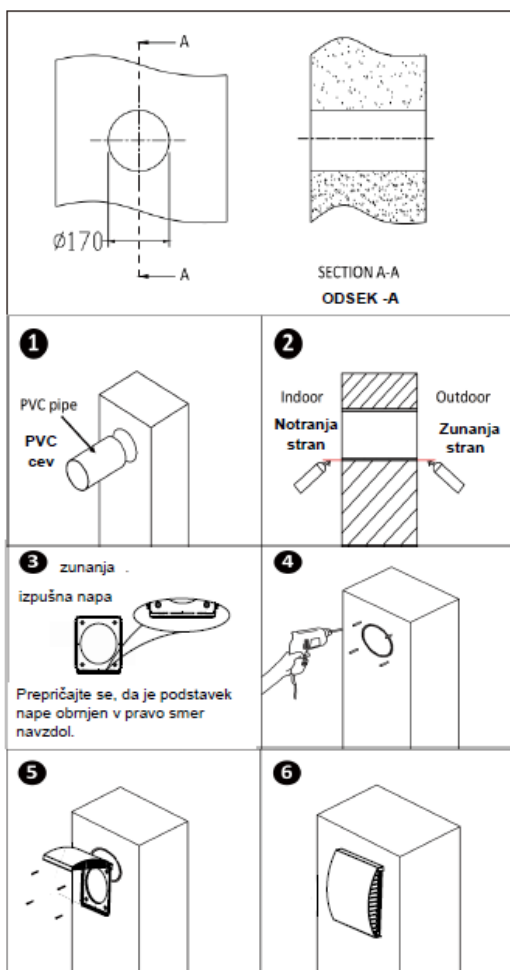
Pred vgradnjo prezračevalne naprave preberite navodila za uporabo.

Da bi preprečili odlaganje in kopičenje prahu v prostoru, prezračevalne naprave ne nameščajte na mesta, kjer bi žaluzije ali zaves lahko blokirale zračni kanal. Zaves lahko ovirajo normalen pretok zraka v prostoru, zato je delovanje prezračevalne naprave neučinkovito.

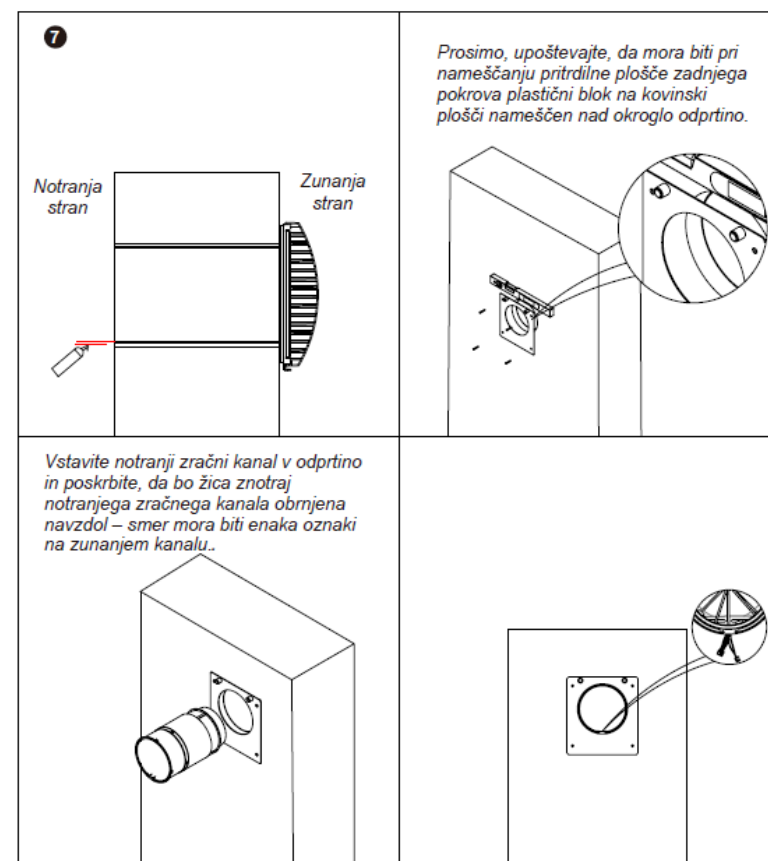
► VGRADNJA PREZRAČEVALNE NAPRAVE

Pripravite okroglo luknjo skozi notranjo steno. Velikost /premer luknje je prikazan spodaj.

- 1) Vstavite PVC cev v luknjo v steni in prilagodite dolžino cevi glede na debelino stene.
- 2) Namestite PVC cev. Prilagodite jo, da se prilega in preverite z vodno tehtnico, da je padec cevi na zunanjo stran približno 3°. Nato s PU peno zapolnite verzel med PVC cevjo in steno tako znotraj kot zunaj.
- 3) Nato namestite montažno ploščo prednje maske in poravnajte okroglo odprtino z okroglo luknjo v steni. Nato z vodno tehtnico preverite ali je montažna plošča poravnana.
- 4) Označite luknje za vijake in jih zvrtejte. Namestite zidne vložke in privijačite montažno ploščo.
Prepričajte se, da je podstavek nape obrnjen v pravo smer navzdol.
- 5) Za pritrditev podstavka uporabite plastične delce in vijake.
- 6) Poravnajte sponko na pokrovu z režo na podlagi, da jo zategnete (upoštevajte, da je na pokrovu puščica, ko sta podlaga in pokrov poravnana, mora puščica kazati navzdol).



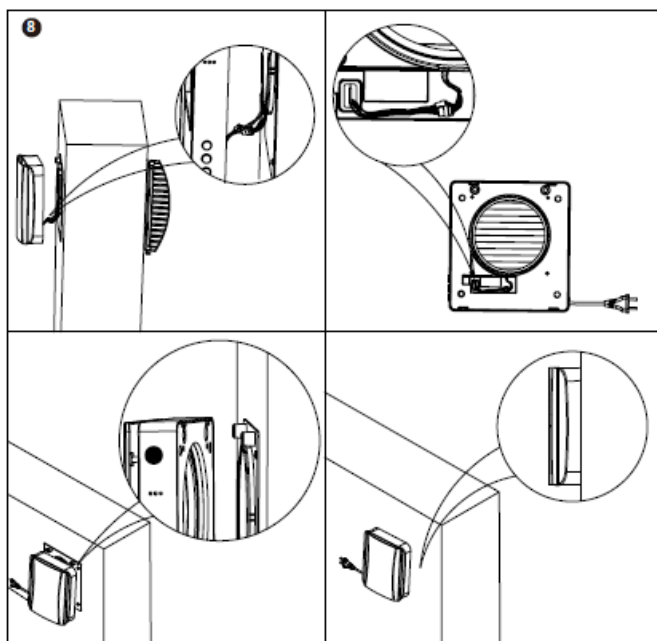
Korak 7: Nato namestite pritrdilno ploščo zadnjega pokrova, poravnajte okroglo odprtino pritrdilne plošče zadnjega pokrova z okroglo odprtino na steni in z vodno tehtnico preverite, ali je pritrdilna plošča nameščena vodoravno. Nato označite položaj lukenj, izvrstajte luknje in vstavite raztezne gumijaste vložke. Zatem poravnajte pritrdilno ploščo z luknjami in jo pritrdite z vijaki.



Opozorilo:
Prepričajte se, da ste prekinili napajanje, ko povezuje kable, ali delo prepustite strokovnjakom.

Korak 8: Namestite glavno enoto na notranjo stensko površino in priključite adapter iz zadnje strani glavne enote na ožičenje ventilatorja in temperaturnega senzorja, ki sta razkrita z notranjim kanalom v steni. Uredite ožičenje, poravnajte glavno enoto s plastičnim blokom, ki visi iz pritrdilne plošče zadnjega pokrova, in jo namestite. (Na zadnji strani glavne enote so ustrezne vdolbine.)

Samo namestite jo – drugega postopka ni potrebno izvajati. Na zadnji strani glavne enote je močan magnet, ki se samodejno pritrdi na pritrdilno ploščo na steni. (Po namestitvi preverite, ali obstaja večja reža med glavno enoto in pritrdilno ploščo. Če reža obstaja, to pomeni, da žice v glavni enoti niso pravilno urejene. V tem primeru odstranite glavno enoto in jo ponovno namestite.)



PRIKLOP NA ELEKTRIČNO OMREŽJE

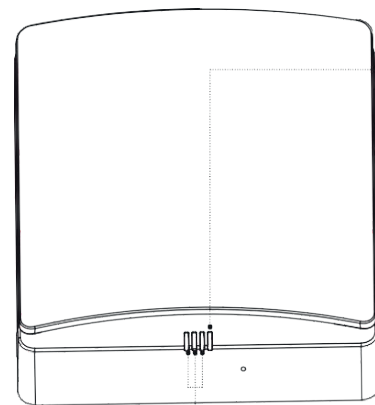
ODKLOPITE PREZRAČEVALNO NAPRAVO IZ NAPAJANJA ZA KATERA KOLI ELEKTRIČNA DELA.

PREZRAČEVALNA NAPRAVA JE NAMENJENA PRIKLOPU NA ENOFAZNI IZMENIČNI TOK 100-240 V/50-60 Hz. PREZRAČEVALNO NAPRAVO PRIKLJUČITE NEPOSREDNO V VTIČNICO.

► OPIS DELOVANJA

Opis glavne enote

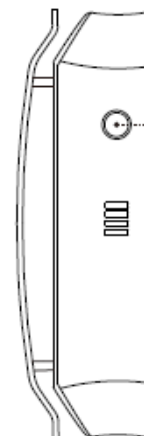
Glavna enota spredaj



Lučke načina delovanja (RGB-LED)

1. Lučke načina delovanja prikazujejo hitrost prezračevalne naprave, skupaj 3 hitrosti.
2. Zelena lučka označuje dovod zraka.
3. Rdeča označuje odvajanje zraka.
4. Modra lučka označuje način regeneracije, ki po 75 sekundah cikličnega delovanja preklopi med dovajanjem in odvajanjem zraka.

Glavna enota s strani



1. Pritisnite stikalo enkrat: Ciklični način – stopnja 1.
2. Pritisnite stikalo dvakrat: Ciklični način – stopnja 2.
3. Pritisnite stikalo trikrat: Ciklični način – stopnja 3.
4. Pritisnite stikalo enkrat med delovanjem: Izklop napajanja
5. Dolgo pritisnite stikalo za 3 sekunde: vstopite v način nastavitve omrežja Wi-Fi
6. Dolgo pritisnite stikalo za 6 sekund: vstopite v način nastavitve omrežja LoRa (vodja)
7. Dolgo pritisnite stikalo za 9 sekund: vstopite v način nastavitve omrežja LoRa (sledilec)
8. Dolgo pritisnite stikalo za 12 sekund: Ponastavitev filtra in brisanje podatkov.
9. Dolgo pritisnite stikalo za 15 sekund: Tovarniška ponastavitev celotne naprave

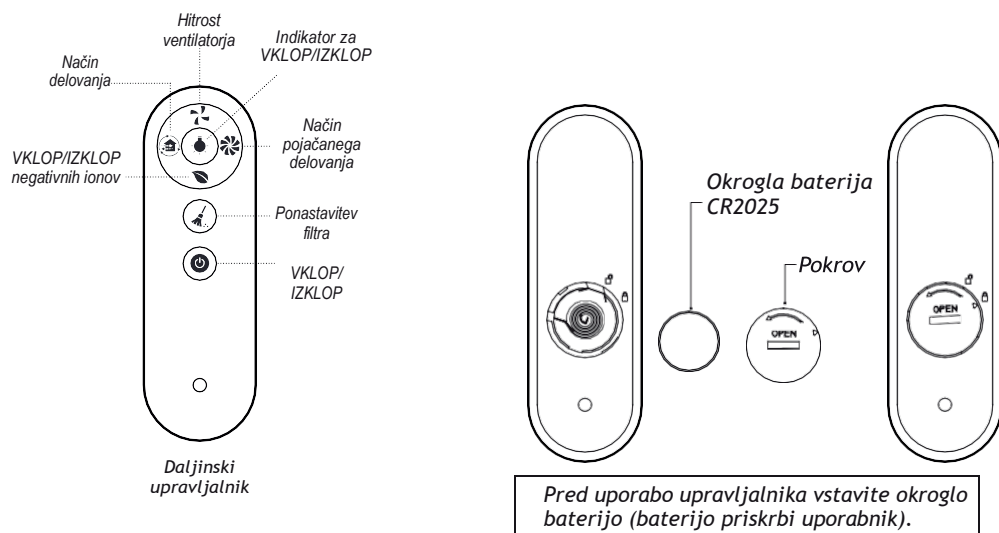
Statusna lučka (RGB-LED)

Stanje VKLOP

1. Modra lučka sveti: Aktiviran je način seznanjanja; med glavno in podrejeno enoto se vzpostavi komunikacijska povezava.
2. Zelena lučka sveti: Funkcija IoT je omogočena, brezžična povezava je uspešno vzpostavljena in upravljanje naprave je na voljo prek telefona.
3. Rdeča lučka sveti: Alarm za čiščenje filtra opozarja, da je čas za čiščenje ali zamenjavo filtra v notranjem kanalu.
4. Vijolična lučka sveti: Označuje glavno enoto v glavnem/podrejenem spletnem načinu, omogočena je omrežna funkcija IoT glavne enote, enoto je mogoče upravljati s telefonom.
5. Zelena lučka utripa počasi: Funkcija samodejnega prezračevanja je vklopljena in deluje.
6. Modra lučka utripa počasi: Funkcija vpihovanja hladnega zraka je vklopljena in deluje.
7. Rdeča lučka trikrat utripne: Obvestilo, da je čiščenje filtra zaključeno in čas čiščenja ponastavljen.

Stanje IZKLOP (uskladite z gumbi)

1. Modra lučka utripa počasi: Označuje vlogo naprave, ki je v načinu seznanjanja nastavljena kot glavna.
2. Zelena lučka utripa počasi: Označuje vlogo naprave, ki je v načinu seznanjanja nastavljena kot podrejena.
3. Rdeča lučka počasi utripa: Označuje, da je naprava v brezžičnem načinu.



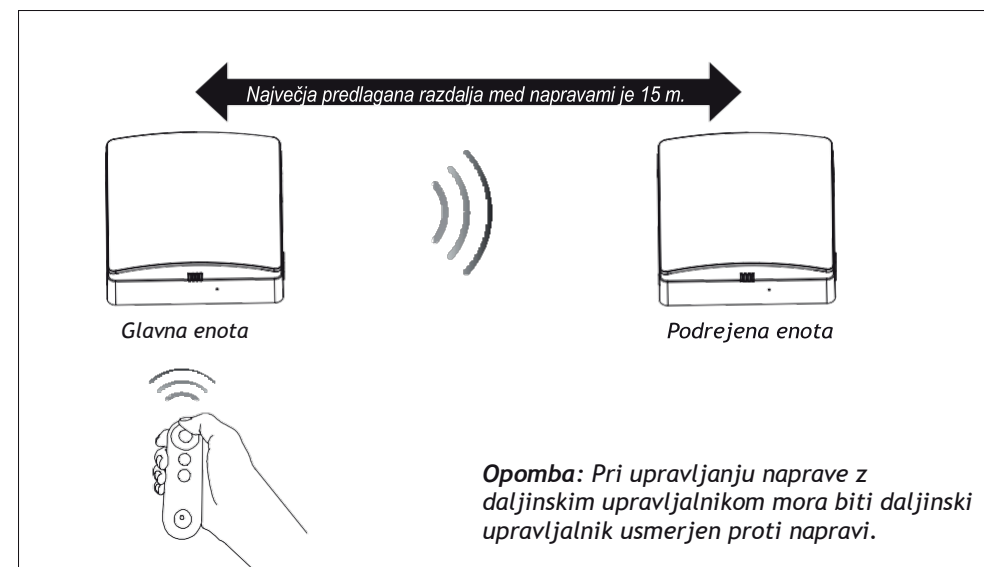
Daljinski upravljalnik

- Hitrost ventilatorja:** preklpite hitrost ventilatorja naprave, skupaj 3 hitrosti.
- Način delovanja:** preklpite način delovanja naprave (dovodni način, odvodni način, način rekuperacije).
- VKLOP/IZKLOP negativnih ionov:** Stikalo za generator negativnih ionov (ko je funkcija negativnih ionov vklopljena, naprava dovaja zrak, ko je priključena na napajanje; generator negativnih ionov je treba kupiti posebej in ga namestiti).
- Indikator:** Vklon in izklop indikatorja.
- Način pojačanega delovanja:** Če prezračevalno napravo nastavite v način pojačanega delovanja, naprava z največjo močjo deluje 30 minut, in če ni druge nastavitve, se samodejno izklopi.
- Ponastavitev filtra:** Po zamenjavi filtra notranjega zračnega kanala za 5 sekund pritisnite gumb, rdeča lučka naprave trikrat utripne in čas čiščenja filtra se ponastavi. (Ponastavi privzeti čas na 720 ur)
- VKLOP/IZKLOP:** VKLOP/IZKLOP naprave.

Ta daljinski upravljalnik deluje prek infrardečega valovanja.

- Pred uporabo daljinskega upravljalnika v daljinski upravljalnik vstavite baterijo in trdno privijte pokrov.
- Ko vstavite baterijo, obračajte pokrov v smeri urnega kazalca, kot je prikazano na skici, dokler trikotna puščica na pokrovu ni v zaklenjenem položaju, kar pomeni, da je zaklenjen (pokrova ne zategujete z golimi rokami, da preprečite poškodbe rok).
- Če želite odstraniti baterijo, pokrov obračajte v nasprotni smeri urnega kazalca, kot je prikazano na skici, dokler trikotna puščica na pokrovu ni v odklenjenem položaju oz. je pokrov mogoče odstraniti, nato odstranite baterijo.
- Daljinski upravljalnik ustrezno shranite, da preprečite, da bi otroci pogoltnili baterijo in povzročili nesrečo.

FUNKCIJA SEZNANJANJA/SINHRONIZACIJE



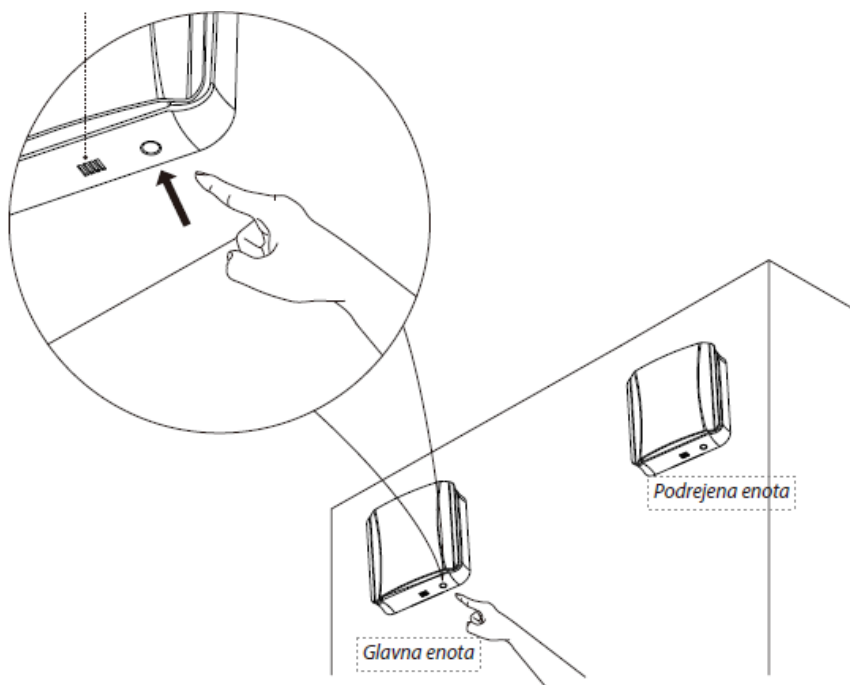
- Brez dodelitve glavne/podrejene vloge lahko en daljinski upravljalnik upravlja eno ali več naprav.
 - Po nastavitvi glavne/podrejene naprave lahko daljinski upravljalnik nadzira samo glavno napravo, ki bo podrejena poslala sinhronizacijski signal (podrejena naprava ne prejeme signala daljinskega upravljalnika), in podrejena naprava bo sinhronizirana z glavno. (Glavna naprava lahko nadzoruje samo eno podrejeno napravo).
 - V načinu rekuperacije je smer delovanja ventilatorja podrejene naprave nasprotna smeri delovanja ventilatorja glavne naprave, smer pomožnega ventilatorja v drugih načinih pa je enaka smeri glavne naprave.
- Največja linearna razdalja neoviranega komunikacijskega signala med glavno in podrejeno napravo je 15 m.
 - Signal glavne in podrejene naprave lahko prehaja skozi opečnato steno debeline 180 mm.

► NASTAVITVE GLAVNE IN PODREJENE ENOTE

Nastavitve glavne enote

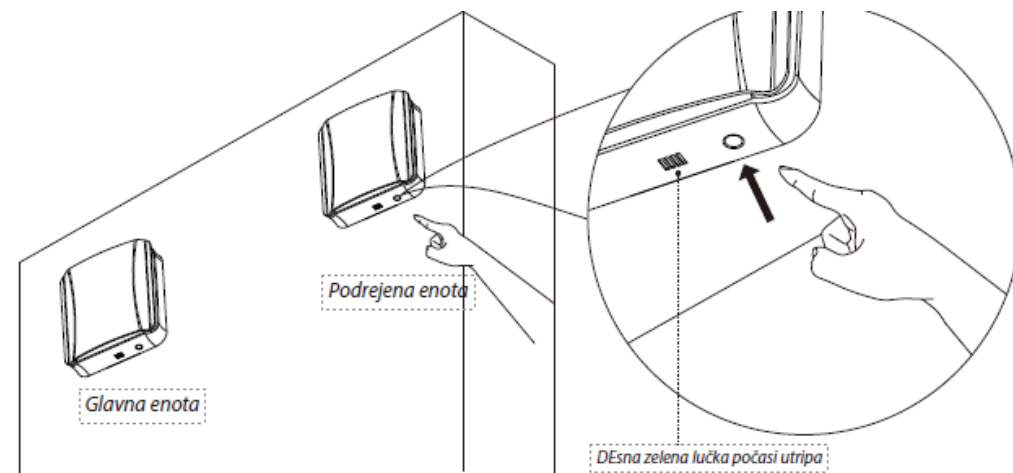
Napravo priklonite na napajanje. V stanju IZKLOP, kot je prikazano na sliki, za 6 sekund zadržite gumb za hitrost ventilatorja naprave in modri indikator stanja začne počasi utripati. V tem času naprava preide v način povezovanja glavne in podrejene naprave, nastavljena je na vlogo glavne naprave.

Desna stranska modra lučka počasi utripa



Nastavitve podrejene naprave

1. Napravo priklonite na napajanje. V stanju IZKLOP, kot je prikazano na sliki, za 9 sekund zadržite gumb za izbiro načina in dva modra indikatorja enkrat utripneta, nato izpustimo. V tem času naprava preide v način povezovanja glavni-podrejene, naprava je nastavljena na vlogo podrejene.
2. Med načinom seznanjanja glavne in podrejene naprave je treba seznanjanje izvesti istočasno v omejenem času (1 minuta). Napravi naj bosta čim bližje, povezali se bosta samodejno.
3. Lučka stanja seznanjenih naprav se bo spremenila v modro lučko VKLOPLJENO, kar pomeni, da je seznanjanje glavne-podrejene naprave uspešno.
4. Če seznanjanje glavne in podrejene naprave ne uspe, lučke stanja na napravah utripajo eno minuto in nato samodejno ugasnejo.



► PONAŠTAVITEV IN PREKLIC NASTAVITVE GLAVNE/ PODREJENE NAPRAVE

Napravo priklonite na napajanje. V stanju IZKLOP, zadržite gumb za hitrost ventilatorja povezane naprave za 5 sekund in modri indikator stanja naprave počasi utripa. V tem času povezana naprava preide v način povezovanja glavna-podrejena naprava, naprava je glavna naprava. Ponaštavitev je potrebno izvesti istočasno v omejenem času (1 minuta) in počakati, da indikator stanja samodejno ugasne; nato naprava ni več povezana s podrejeno napravo, samodejno pa se prekine tudi seznanjanje glavne-podrejene naprave. Na tej točki se naprava ponastavi in povrne v tovarniško stanje brez definiranih vlog.

► ZNAČILNOSTI OMREŽJA IOT

CO₂ Različica

Ime prezračevalne naprave. Aplikacija lahko poveže več naprav. Vsaka naprava ima drugačno ime, uporabnik pa ga lahko poljubno spremeni.

Ikona za seznanjanje. Ko sta napravi seznanjeni, se prikaže ikona, pomožna naprava pa je brez povezave in je ni mogoče upravljati.

Alarm za čiščenje filtra. Uporabnika opomni na čiščenje ali zamenjavo filtrov. Po ponastavitvi ikona izgine.

Nastavitev koncentracije CO₂. Ko je senzor CO₂ povezan in koncentracija CO₂ v zaprtih prostorih preseže nastavljeno vrednost, medtem ko naprava deluje v načinu rekuperacije, naprava preide v način dovajanja zraka in dovaja več svežega zraka, da zmanjša raven CO₂, dokler koncentracija CO₂ ni manjša od nastavljene vrednosti. Naprava se nato vrne v prejšnji način. Koncentracijo lahko nastavite od 400 do 2000 ppm.

12-urni časovnik.

VKLOP/IZKLOP.

Način delovanja (dovodni način, odvodni način, način rekuperacije).

VKLOP/IZKLOP funkcije koncentracije CO₂.



Zunanja temperatura. Prikazuje zunanjo temperaturo, ko je naprava VKLOPLJENA in deluje v načinu dovajanja ali rekuperacije. V načinu odvajanja zunanja temperatura ni zaznana in prikazana.

Nastavitev temperature za funkcijo vpihovanja hladnega zraka. Ko je zunanji zrak primerne temperature, naprava deluje v načinu dovajanja svežega zraka brez rekuperacije toplote, kar se imenuje funkcija vpihovanja hladnega zraka. Uporabniki lahko nastavijo zunanjo temperaturo, da omogočijo to funkcijo. Območje nastavitve je od 10 °C do 29 °C.

Koncentracija CO₂ v zaprtih prostorih v realnem času.

Preostali čas po načrtovani zaustavitvi.

Funkcija pojačanega delovanja ventilatorja. Enota dovaja/odvaja zrak z največjo hitrostjo.

Hitrost ventilatorja, skupaj 3 hitrosti.

Indikator za VKLOP/IZKLOP.

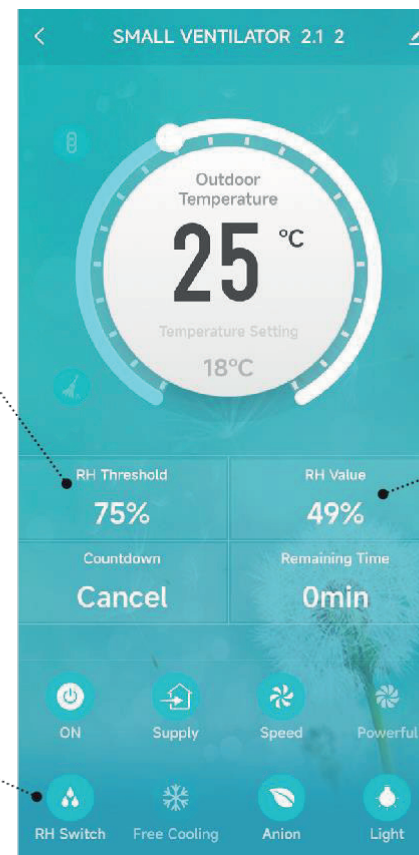
VKLOP/IZKLOP funkcije vpihovanja hladnega zraka.

VKLOP/IZKLOP funkcije negativnih ionov.

Različica z nastavitvijo vlažnosti (izbirno)

* Nastavitev vlažnosti: V načinu rekuperacije, ko raven vlažnosti v prostoru preseže nastavljeno vrednost, enota preklopi v način odvajanja zraka, da zmanjša vlažnost v prostoru. Enota se vrne v prejšnji način delovanja, ko je vlaga v prostoru manjša za 5 % glede na nastavljeno vlažnost, območje nastavitve vlažnosti: 40–95 %.

* VKLOP/IZKLOP funkcije vlažnosti.



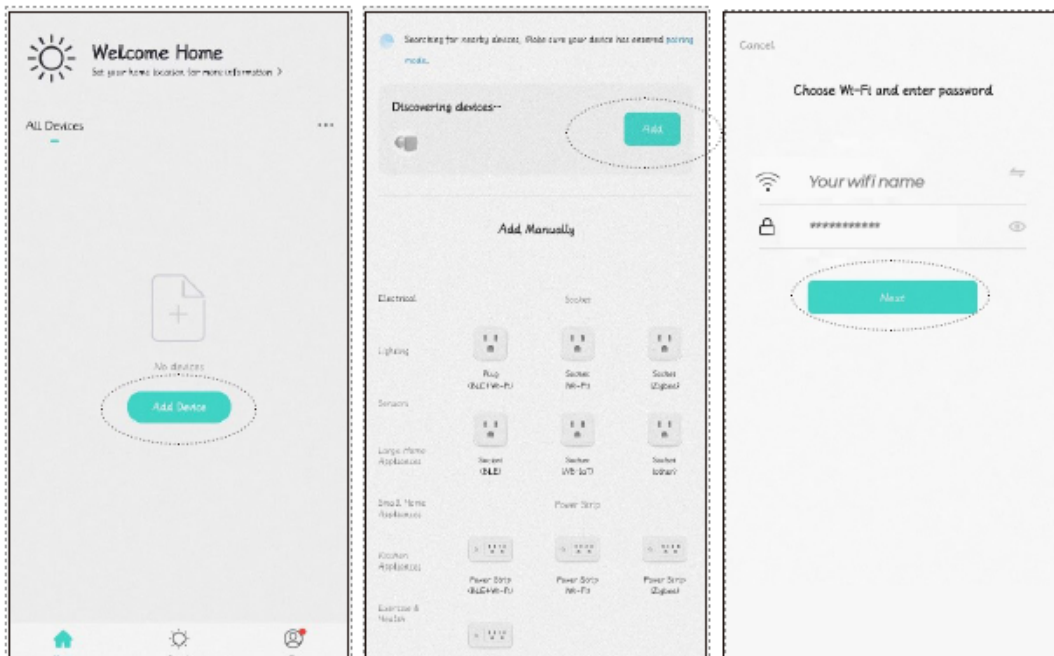
* Vlažnost zraka v zaprtih prostorih v realnem času.

► NAVODILA ZA PRENOS APLIKACIJE

Če želite uporabljati funkcijo glasovnega upravljanja pametnega zvočnika, skenirajte to kodo QR, da prenesete aplikacijo ali poiščite aplikacijo »Smart Life« v trgovinah Apple in Google Play, jo prenesite in namestite prek brezžične povezave naprave. Mobilna aplikacija lahko upravlja napravo s funkcijo glasovnega upravljanja Google in Alexa Smart.

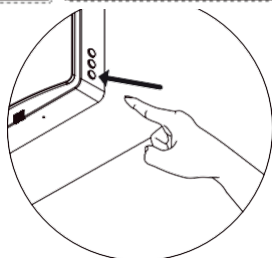


► NASTAVITEV DELOVANJA OMREŽJA IOT



1. Preden omogočite delovanje omrežja IoT, povežite mobilni telefon z domačim usmerjevalnikom Wi-Fi, vklopite funkcijo Bluetooth na mobilnem telefonu in se prepričajte, da sta naprava in mobilni telefon v dosegu signala Wi-Fi (prepričajte se, da je usmerjevalnik Wi-Fi omogočen za 2,4 G omrežje).

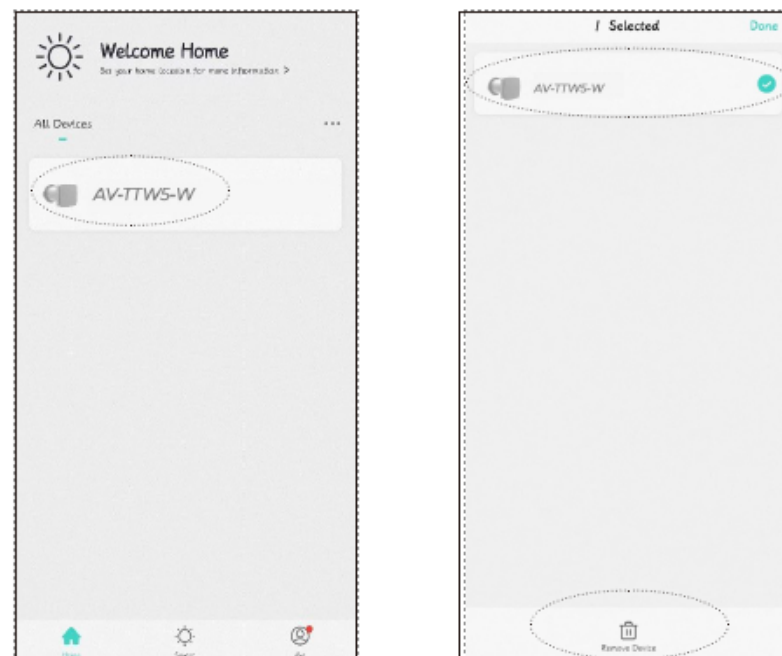
2. Ko je naprava vklopljena, v stanju IZKLOP zadržite gumb za VKLOP/IZKLOP katere koli naprave za 3 sekunde. Indikator stanja naprave bo po 3 sekundah utripnil zeleno. Ob spustu tipke bo utripala rdeče, nato bo naprava prešla v stanje omogočenega Wi-Fi signala in mobilni telefon bo na voljo za delovanje in povezavo.



3. Odprite aplikacijo Smart Vent, ki ste jo prenesli v telefon, odprite nastavitve, kliknite polje za dodajanje naprave in poiščite naprave.

4. V tem času aplikacija prejme signal od naprave. Nato kliknite, da dodate napravo za omrežno povezavo.

► PONAŠTAVITEV IN PREKLIC OMREŽJA Wi-Fi



5. Kliknite Dodaj napravo, da poiščete signal Wi-Fi domačega usmerjevalnika in se prepričajte, da je ime brezžičnega omrežja v aplikaciji enako imenu omrežja v telefonu, nato se prijavite z geslom za Wi-Fi.

6. Po uspešni povezavi bo naprava povezana z omrežjem in ko je postopek povezovanja končan, lahko odprete stran za upravljanje naprave.

Postopek za odstranitev naprave iz aplikacije:

1. Vrnite se na stran za povezavo z aplikacijo ter stisnite in zadržite napravo, ki jo je treba prekiniti. Na dnu se prikaže možnost za odstranitev naprave.

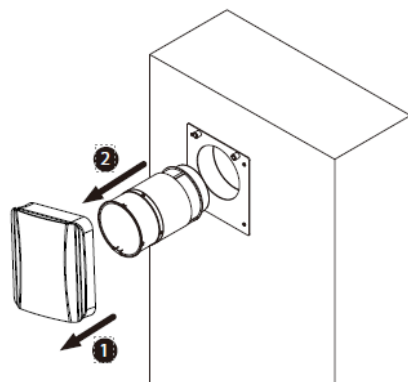
2. Kliknite možnost za odstranitev naprave in potrdite, da uspešno prekinete povezavo naprave z omrežjem Wi-Fi.

► VZDRŽEVANJE

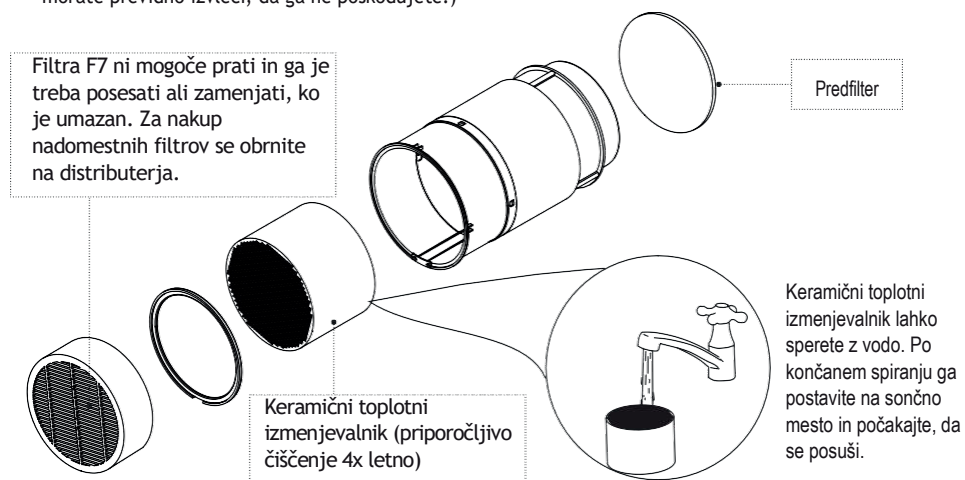
Po odklopu povezovalnih žic glavne enote in notranjega kanala ločeno odstranite glavno enoto in notranji kanal iz stene.

Potegnite vrv na obeh straneh keramičnega toplotnega izmenjevalnika in srednjega filtra F7 ter odstranite tako filter F7 kot keramični toplotni izmenjevalnik iz notranjega kanala.

- Keramični toplotni izmenjevalnik je treba očistiti vsaj 4x letno.
- Filter F7 je treba redno menjati, priporočljivo ga je zamenjati po alarmu za čiščenje filtra. (Keramični toplotni izmenjevalnik je krhek, zato ga morate previdno izvleči, da ga ne poškodujete.)



Filtra F7 ni mogoče prati in ga je treba posesati ali zamenjati, ko je umazan. Za nakup nadomestnih filtrov se obrnite na distributerja.



Keramični toplotni izmenjevalnik (priporočljivo čiščenje 4x letno)

Keramični toplotni izmenjevalnik lahko sperete z vodo. Po končanem spiranju ga postavite na sončno mesto in počakajte, da se posuši.



Tudi redno tehnično vzdrževanje morda ne bo popolnoma preprečilo nabiranja umazanije na sklopih toplotnega izmenjevalnika.

Izmenjevalnik redno čistite, da zagotovite visoko učinkovitost izmenjave toplote. Izmenjevalnik posesajte vsaj enkrat letno.

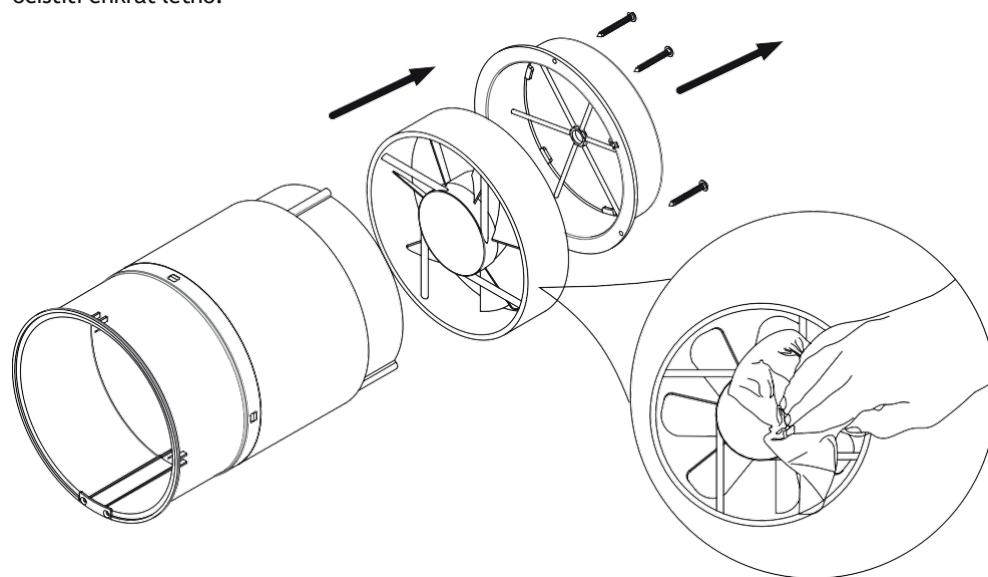


Predfilter očistite vsaj 4-krat na leto. Uporabnik lahko predfilter opere ali posesa. Predfilter po pranju posušite in ponovno namestite v zračni kanal. Življenjska doba predfiltera je približno 3 leta. Za nakup nadomestnih filtrov se obrnite na distributerja.

Vzdrževanje ventilatorja (enkrat na leto).

Odstranite fiksni nosilec v notranjem kanalu in odstranite ventilator.

Očistite lopatice rotorja. Za čiščenje rotorja uporabite mehko krtačo, krpo ali sesalnik. Ne uporabljajte abrazivnih detergentov, topil ali ostrih predmetov. Lopatice rotorja je treba očistiti enkrat letno.



► PREDPISI ZA SKLADIŠČENJE IN PREVOZ NAPRAVE

Prezračevalno napravo hranite v originalni embalaži proizvajalca na suhem mestu.

V okolju za shranjevanje ne sme biti agresivnih hlapov in kemičnih mešanic, ki lahko povzročijo korozijo ali deformacijo izolacije in tesnjenja. Za rokovanje in skladiščenje uporabite opremo za dvigovanje, da preprečite poškodbe prezračevalne naprave zaradi okvare ali prekomernih vibracij. Z napravo morate delati v skladu z zahtevami, ki veljajo za ustrezno vrsto tovora.

Prevoz s kakršnimi koli vrstami vozil je dovoljen pod pogojem, da je prezračevalna naprava zaščitena pred mehanskimi in vremenskimi poškodbami.

Med rokovanjem se izogibajte kakršnim koli mehanskim sunkom in udarcem.

► ODPRAVLJANJE TEŽAV

Napaka	Možni vzroki	Odpravljanje težav
Prezračevalna naprava se ne zažene.	Naprava ni priključena na napajanje.	Prepričajte se, da je prezračevalna naprava pravilno priključena na napajanje in to po potrebi prilagodite.
	Motor je blokiran ali pa so rotorji zagozdeni.	Izklopite prezračevalno napravo. Odpravite težave z zastojem motorja in zatikanjem rotorja. Očistite lopatice. Ponovno zaženite prezračevalno napravo.
Majhen pretok zraka.	Majhna hitrost ventilatorja.	Nastavite večjo hitrost.
	Filter, prezračevalna naprava ali izmenjevalnik so umazani.	Očistite ali zamenjajte filter ter očistite prezračevalno napravo in izmenjevalnik. Za vzdrževanje izmenjevalnika in filtra glejte strani 23 in 24.
Hrup, vibracije.	Rotor je umazan.	Očistite rotor.
	Zrahljan vijak ohišja oz. pokrova prezračevalne naprave.	Zategnite vijake prezračevalne naprave ali zunanjega pokrova.
Seznanjanje glavne-podrejene naprave ni uspelo.	Nadrejene-podrejene naprave so nastavljene z drugim daljinskim upravljalnikom.	V skladu z navodili uporabite isti daljinski upravljalnik za nastavitve glavne in podrejene enote.
	Prezračevalna naprava je nameščena tako, da jo obkroža veliko kovinskih predmetov ali pa so prisotni viri motenj.	Preveč kovinskih struktur in virov motenj v bližini oslabi brezžični signal, zato odstranite vire motenj ali spremenite mesto vgradnje.
	Razdalja med glavno in podrejeno enoto je predolga/stena med njima je predebela.	Spremenite mesto namestitve glede na razdaljo, navedeno v priročniku.
	Drugo	Ponastavite nastavitve glavna-podrejena naprava (pritisnite in zadržite gumb RESET deset sekund) in jo znova nastavite po določenem obdobju izklopa.
Povezava z omrežjem Wi-Fi ni uspela.	Mobilni telefon je povezan z omrežjem Wi-Fi 5G.	Za povezavo preklopite na frekvenco/omrežje 2,4 G.
	Napačna povezava z javnim Wi-Fi omrežjem (npr. Wi-Fi v nakupovalnih centrih, hotelih itd.) Potrebna je registracija in prijava.	Pravilno nastavite usmerjevalnik Wi-Fi.
	Usmerjevalnik še ni nastavil računa in gesla.	
	Usmerjevalnik je nastavljen na višjo stopnjo varnosti.	
	Presegli ste omejitve naprav, ki jih je mogoče povezati z usmerjevalnikom.	
	Bluetooth na mobilnem telefonu je izklopljen.	Omogočite Bluetooth na mobilnem telefonu, da izboljšate možnost povezave v omrežje.

Podatkovni list izdelka

Delegirana uredba (EU) št. 1254/2014

Ime dobavitelja ali blagovna znamka	ORCA
Identifikacijska oznaka modela	SPRING
Specifična poraba energije (hladno podnebje)	-84,4 kWh/(m² x a)
Razred specifične porabe energije (povprečno podnebje)	A
Specifična poraba energije (povprečno podnebje)	-41,8 kWh/(m² x a)
Specifična poraba energije (toplo podnebje)	-17,3 kWh/(m² x a)
Tipologija	Dvosmerna prezračevalna enota
Vrsta pogona	Večhitrostni pogon
Tip sistema za rekuperacijo toplote	Regenerativna
Toplotni izkoristek rekuperacije toplote	76,0 %
Največja stopnja pretoka	50 m³/h
Električna vhodna moč pogona ventilatorja	7,8 W
Nivo zvokovne moči	32 dB
Referenčna stopnja pretoka	0,013 m³/s
Referenčna tlačna razlika	0 Pa
Specifična vhodna moč	0,15 W/(m³/h)
Regulacijski faktor	0,65
Vrsta regulacije	Lokalna regulacija glede na potrebo – 0,65
Najvišje stopnje notranjega puščanja	- %
Najvišje stopnje zunanjega puščanja	- %
Prenos	76,0 %
Položaj vidnega opozorila za filter	-
Opis vidnega opozorila za filter	-
URL z navodili za predhodno montažo/demontažo	https://si.orcaenergy.eu/lokalno-prezracevanje/
Letna poraba električne energije	1,1 kWh električne energije/leto
Letni prihranek pri ogrevanju v hladnem podnebju	87,2 kWh primarne energije/leto
Letni prihranek pri ogrevanju v povprečnem podnebju	44,6 kWh primarne energije/leto
Letni prihranek pri ogrevanju v toplom podnebju	20,1 kWh primarne energije/leto

Model je bil dan na trg Unije od 15/09/2025



Registracijska številka EPREL: 2470854

<https://eprel.ec.europa.eu/qr/2470854>

Dobavitelj: ORCA ENERGIJA, D.O.O. (Proizvajalec)

Spletno mesto: <https://si.orcaenergy.eu/>

Služba za pomoč strankam:

Ime: ORCA ENERGIJA d.o.o

Spletno mesto: si.orcaenergy.eu

E-naslov: info@orcaenergy.eu

Telefon: +38623207180

Naslov:

Vodovodna ulica 30 C
2000 Maribor
Slovenija



EU IZJAVA O SKLADNOSTI

Proizvajalec: Orca energija d.o.o.
Vodovodna ulica 30c
2000 Maribor
Slovenija

S polno odgovornostjo izjavljamo, da je spodaj naveden proizvod:

PREZRAČEVALNA NAPRAVA Z REKUPERATORJEM TOPLOTE

SPRING

Razvita, proizvedena in prodana v skladu z naslednjimi

- EU direktivami:

LVD direktiva 2014/35/EU
EMC direktiva 2014/30/EU
Direktiva 2014/53/EU
Direktiva 2009/125/ES po Uredbi komisije EU št.1253/2014
Direktiva 2011/65/EU

- EU standardi:

EN 60335-2-80:2003+A1+A2
EN 603351:2012+A11+A13+A14+A2+A15
EN 62233:2008

Leto namestitve CE oznake: 2024

Maribor, 12.09.2025

Odgovorna oseba/podjetje:
Orca energija d.o.o.

Ajloša Flis



Garancija

Beležka

v veljavi od 11.11.2025
v skladu z Zakonom o varstvu potrošnikov (ZVPot-1)

GARANCIJSKI LIST ŠT. _____

Za napravo:

TIP: _____ * SERIJSKA ŠT: _____ *

TIP: _____ * SERIJSKA ŠT: _____ *

TIP: _____ * SERIJSKA ŠT: _____ *

**razvidno iz računa za dobavo blaga*

PRODAJALEC:

ŽIG:

ORCA ENERGLJA d. o. o.
Vodovodna ulica 30c
2000 Maribor, Slovenija

Datum izročitve blaga kupcu: _____ *

**razvidno iz računa za dobavo blaga*

Proti plačilu zagotavljamo še 3 leta po preteku garancije servis in nadomestne dele. Za nadomestne dele se štejejo tudi deli, ki vizualno niso enaki originalu (barva, oblika, velikost, blagovna znamka ipd.), so pa primerljivi in imajo enako funkcijo kot original.

MONTER: (izpolni monter)

ŽIG:

(naziv podjetja)

(naslov podjetja)

Datum montaže/zagona: _____

Seznam pooblaščenih serviserjev na območju Slovenije:

ORCA ENERGLJA d. o. o.

Vodovodna ulica 30c,

2000 Maribor

Tel: 05 90 75 005, 080 23 24