



# NAVODILA ZA UPORABO

Nadzorna plošča



Orca Energija d.o.o

V1\_2020

Ta navodila za uporabo so glavni delovni dokument, namenjen tehničnemu, vzdrževalnemu in operativnemu osebju.

Navodila za uporabo vsebujejo informacije o namenu, tehničnih podrobnostih, principu delovanja, zasnovi in namestitvi naprave A22 in o vseh njenih različicah.

Tehnično in vzdrževalno osebje mora opraviti teoretično in praktično usposabljanje na področju prezračevalnih sistemov in mora biti sposobno delovati v skladu z varnostnimi predpisi na delovnem mestu ter gradbenimi normami in standardi, ki veljajo na ozemlju države. Informacije v tem uporabniškem priročniku so aktualne v času priprave dokumenta.

Družba si pridržuje pravico, da kadarkoli spremeni tehnične značilnosti, obliko ali konfiguracijo svojih izdelkov, z namenom da upošteva najnovejši tehnološki razvoj.

Noben del te publikacije se ne sme reproducirati, shranjevati v sistemu iskanja ali prenašati v kakršni koli obliki ali na kakršen koli način v katerem koli sistemu za iskanje informacij ali prevesti v kateri koli jezik v kakršni koli obliki brez predhodnega pisnega dovoljenja podjetja.

# Vsebina

<b>1</b>	<b>VARNOSTNI UKREPI.....</b>	<b>1</b>
1.1	NAMESTITEV NAPRAVE IN VARNOSTNA OPOZORILA.....	1
<b>2</b>	<b>NAMEN.....</b>	<b>3</b>
<b>3</b>	<b>KOMPLET SESTAVNIH DELOV IN TEHNIČNI PODATKI .....</b>	<b>4</b>
<b>4</b>	<b>NAMESTITEV IN PRIKLOP.....</b>	<b>5</b>
<b>5</b>	<b>NASTAVITVE IN UPRAVLJANJE .....</b>	<b>7</b>
5.1	NASTAVLJANJE IN PARAMETRI RS-485 OMREŽJA .....	7
<b>6</b>	<b>FUNKCIJE NADZORNE PLOŠČE.....</b>	<b>8</b>

## 1 VARNOSTNI UKREPI

- Prosimo, da pred namestitvijo in upravljanjem z napravo natančno preberete navodila za uporabo.
- Pri vgradnji in upravljanju naprave je treba upoštevati vse zahteve skladno z navodili za uporabo ter vse veljavne lokalne in nacionalne konstrukcijske, električne in tehnične norme in standarde.
- Opozorila v navodilih za uporabo je treba upoštevati, saj vsebujejo pomembne informacije o osebni varnosti
- Neupoštevanje pravil in varnostnih ukrepov, navedenih v navodilih za uporabo, lahko povzroči telesne poškodbe ali poškodbe naprave.
- Po natančnem branju navodil, le-te hranite celotno življenjsko dobo naprave.
- Pri prenosu nadzora naprave morajo biti navodila za uporabo predana novemu upravljalcu.

### 1.1 Namestitev naprave in varnostna opozorila



Napravo previdno razpakirajte.



Izklopite napravo iz električnega omrežja pred kakršnimikoli instalacijskimi posegi.



Naprava mora biti ozemljena!



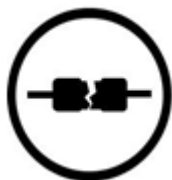
Med namestitvijo naprave upoštevajte varnostne predpise, ki so namenjeni uporabi električnih orodij.



Dolžine napajalnega kabla ne spreminjajte po lastni presoji. Napajalnega kabla ne upogibajte. Izogibajte se poškodbam napajalnega kabla. Na napajalni kabel ne postavljajte drugih predmetov.



Napajalnega kabla naprave ne postavljajte v neposredni bližini ogrevalne opreme.



Pri priključitvi naprave na električno omrežje ne uporabljajte poškodovanih naprav ali kablov.



Naprave ne uporabljajte izven temperaturnega območja, ki je naveden v navodilih za uporabo. Naprave ne uporabljajte v agresivnih ali eksplozivnih okoljih.



Ne dotikajte se krmilnikov naprave z mokrimi rokami. Postopkov montaže in vzdrževanja ne izvajajte z mokrimi rokami.



Naprave ne perite z vodo. Električne dele zaščitite pred vdorom vode.



Ne shranjujte eksplozivnih ali vnetljivih snovi v neposredni bližini naprave.



Če naprava oddaja nenavadne zvoke, vonj ali se pojavi dim, jo odklopite iz napajanja in kontaktirajte prodajalca.



Med delovanjem naprave ne odpirajte.



Ne usmerjajte pretoka zraka, ki ga naprava proizvaja, proti odprtemu ognju ali virom vžiga.



Ne blokirajte zračnega kanala ko je naprava vključena.



V primeru neprekinjenega delovanja naprave redno preverjajte varnost montaže.



Ne sedite na napravi in ne postavljajte drugih predmetov nanjo.



Napravo uporabljajte le za predvideni namen.



Otrokom ne dovolite upravljanja z napravo.



Izklopite napravo iz električnega omrežja pred kakršnimikoli tehničnimi posegi.



Ob koncu življenjske dobe mora izdelek biti pravilno odvržen med odpadke. naprave ne odvrzite med ostale domače odpadke.

## 2 NAMEN

Stenska nadzorna plošča s senzorskim prikazovalnikom je zasnovana za krmiljenje industrijskih in gospodinjskih napajalnih in izpušnih prezračevalnih enot ter drugih klimatskih naprav. Nadzorna plošča ni namenjena za samostojno delovanje, namenjena je neprekinjenemu delovanju.



Naprave ne smejo upravljati otroci ali osebe z zmanjšanimi fizičnimi, duševnimi ali zaznavnimi sposobnostmi oz. osebe brez ustreznega usposabljanja.

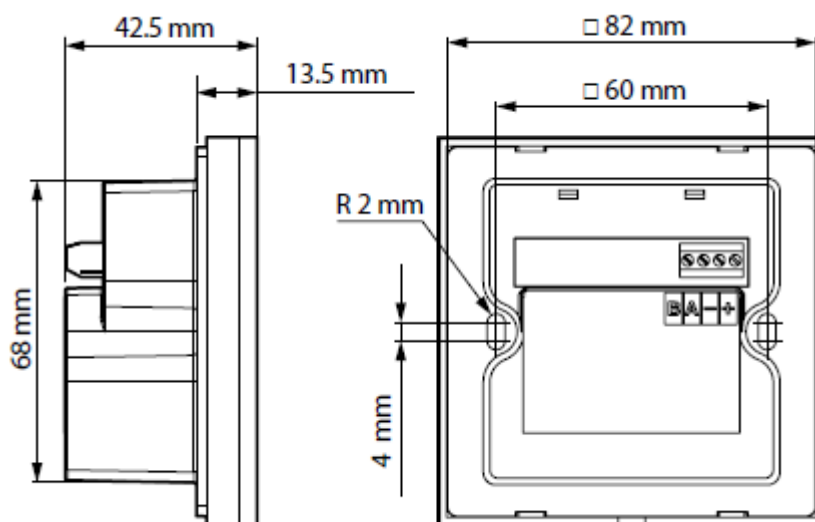
Napravo mora namestiti in priklopiti samo ustrezno kvalificirano osebje po ustreznem usposabljanju.

Lokacija za namestitev naprave mora preprečiti dostop nenadzorovanim otrokom.

### 3 KOMPLET SESTAVNIH DELOV IN TEHNIČNI PODATKI

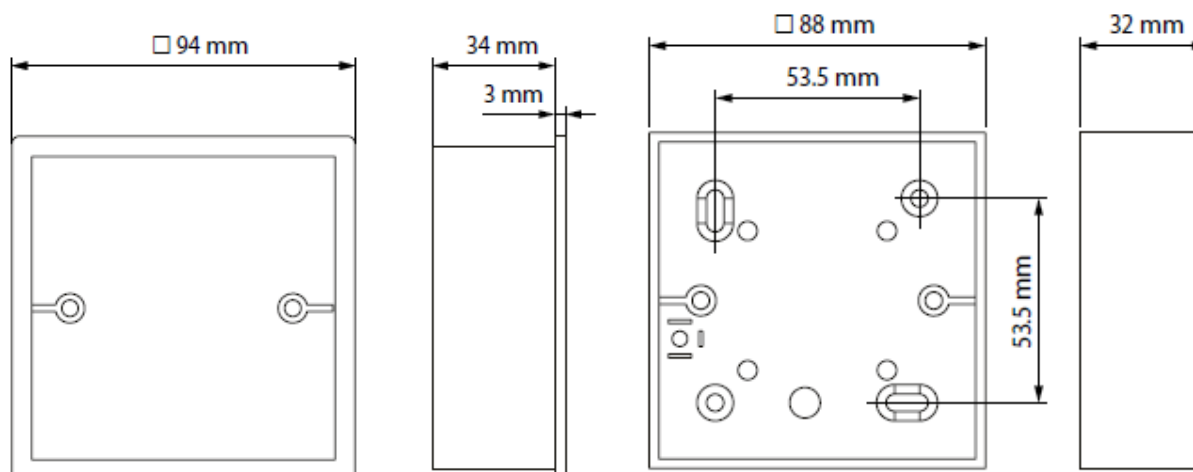
NAZIV	KOLIČINA
Nadzorna plošča	1 kos.
Montažna škatla za namestitev na steno	1 kos.
Montažna škatla za podometno vgradnjo	1 kos.
Signalni kabel, 10 m	1 kos.
Navodila za uporabo	1 kos.
Pakiranje	1 kos.

Napajalna napetost [V]	24
Maksimalna obremenitev toka [A]	0.025
Tip kabla	4x0.25 mm <sup>2</sup>
Območje temperature [°C]	+10...+45
Območje vlažnosti [%]	10 - 80 (brez kondenzacije)
Stopnja zaščite pred vdorom	IP40



Montažna škatla za namestitev na steno

Montažna škatla za podometno vgradnjo



## 4 NAMESTITEV IN PRIKLOP



PREVERITE IN ZAGOTOVITE, DA JE ENOTA IZKLOPLJENA IZ ELEKTRIČNEGA NAPAJANJA PRED SLEHERNIM DELOVANJEM.



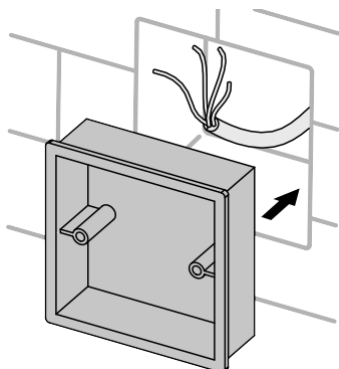
ENOTO LAHKO NAMESTI IN PRIKLOPI IZKLJUČNO ZA TO USPOBLJENO OSEBJE, S PRIMERNIM ORODJEM IN MATERIALOM.



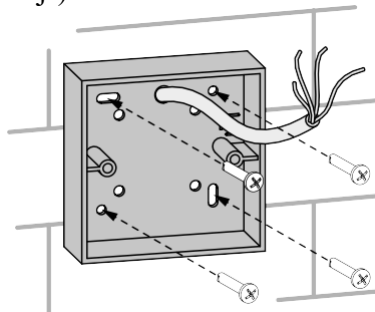
NE NAMEŠČAJTE ENOTE NA NEENAKOMERNE POVRŠINE. MED PRIVIJANJEM VIJAKOV NE UPORABLJAJTE PRETIRANE SILE, DA NE PRIDE DO IZKRIVLJANJA ENOTE.

### 1. Namestitev montažne škatle.

*Podometna vgradnja:* pripravite zidno odprtino, položite potrebne žice in kable v mesto namestitve ter namestite montažno škatlo.

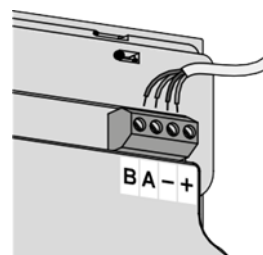


*Namesitev na stensko površino:* položite potrebne žice in kable na mesto namestitve, izvrtajte luknje in pritrdite montažno škatlo na steno s pomočjo vijakov (ločeno zaporedje).



### 2. Povezava nadzorne plošče

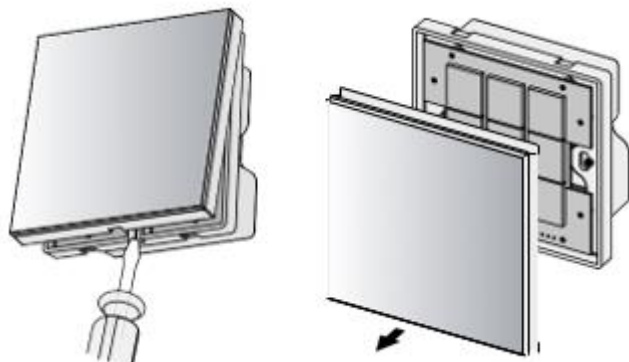
Povežite nadzorno ploščo v skladu s priključnim načrtom.





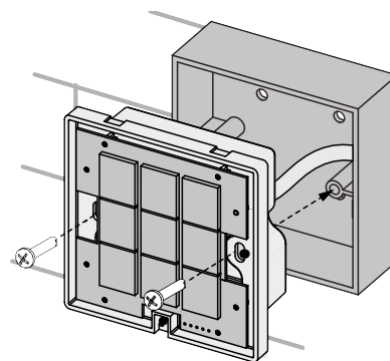
### 3. Odstranitev steklene nadzorne plošče

Z izvijačem previdno sprostite zatiče na spodnjem delu steklene nadzorne plošče. Odstranite nadzorno ploščo.



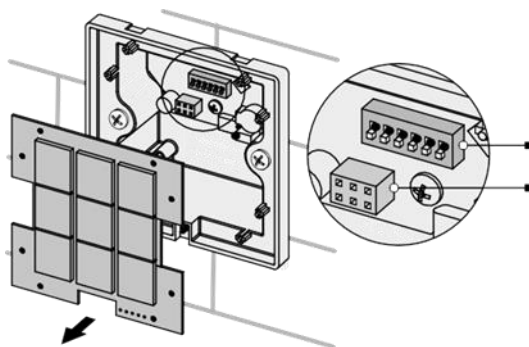
### 4. Pritrditev okvirja nadzorne plošče na montažno škatlo

Z vijaki pritrdite okvir nadzorne plošče na montažno škatlo. Pritrdilni vijaki za pritrditev nadzorne plošče na montažni škatli so dodani v kompletu sestavnih delov.



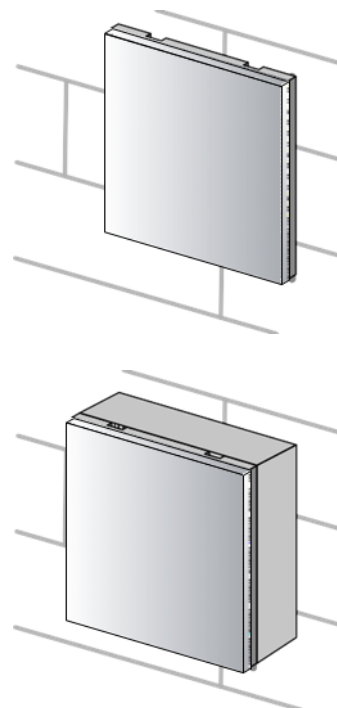
### 5. POZOR!

Če je potrebno priključiti več nadzornih plošč, vsaki nadzorni plošči posebej dodelite poseben naslov z DIP-stikalom, kot je opisano v razdelku Nastavitve in upravljanje. Odstranite tiskano vezje s senzorskimi elementi, da omogočite dostop do DIP-stikala.



### 6. Vstavljanje steklene nadzorne plošče

Pritisnite stekleno nadzorno ploščo na okvir nadzorne plošče. Pri tem boste slišali zvok (klik), kar bo znak, da je plošča pritrjena v okvir.



## 5 NASTAVITVE IN UPRAVLJANJE

### 5.1 Nastavljanje in parametri RS-485 omrežja

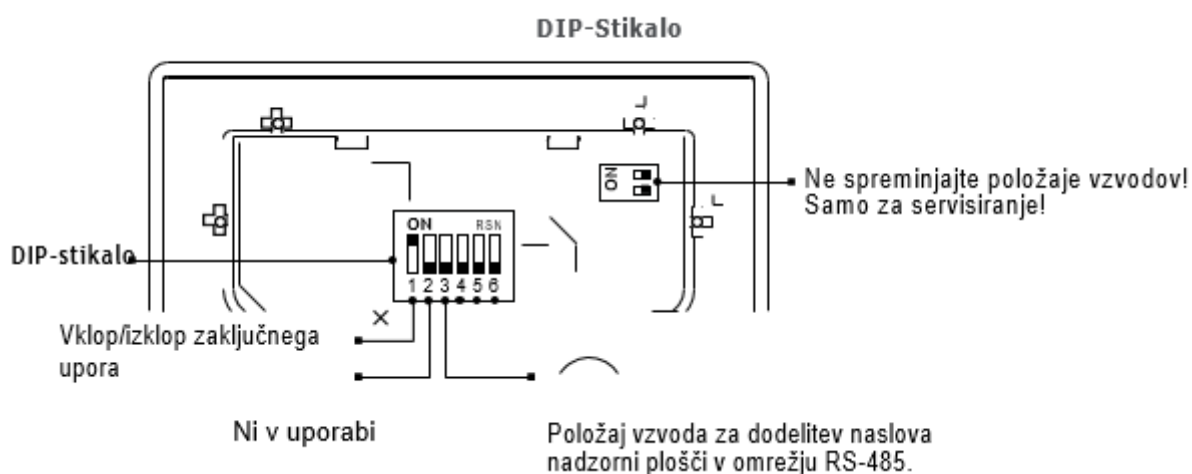
Nadzorna plošča je združljiva z naslednjimi omrežnimi parametri RS-485:

- Hitrost prenosa: 115200 baud;
- stop bits: 2;
- pariteta: nobene.

**POZOR!** Nastavljanje nadzorne plošče in klimatske naprave med seboj ni odvisno.

**POZOR!** Nadzorna plošča omogoča nadzor nad klimatsko napravo, ki ima samo naslov 1.



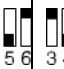
Naslov od 1 do 16 (tovarniška nastavitvev 1) Se nahaja in je dodeljen v mobilni aplikaciji.



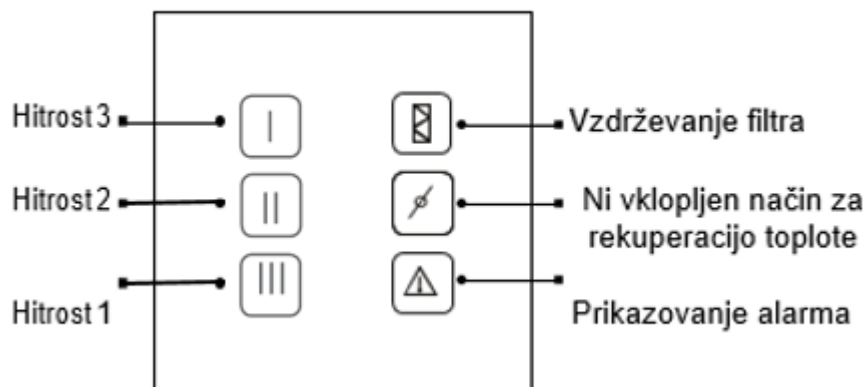
vzvod 1: vklop/izklop zaključnega upora, položaj vzvoda mora biti **ON**, če je nadzorna plošča prva ali zadnja v omrežju RS-485.

vzvod 2: neaktiven.

vzvodi 3, 4, 5, 6: naslov nadzorne plošče 1 do 16.

Naslov nadzorne plošče	1	2	3	4	5	6	7	8	9	10	11	12	13	14	15	16
DIP-stikalo																

## 6 FUNKCIJE NADZORNE PLOŠČE



Za **vklop** ali **spremenbo stopnje hitrosti** pritisnite kateri koli neaktivni gumb za hitrost. Ko je gumb vklopljen, zasveti in ventilacijska naprava teče z nastavljeno hitrostjo.




Za **izklop naprave pritisnite** poljubno tipko za hitrost.

V načinu **prilagodljivosti** med delovanjem naprave gumbi ne svetijo

**Indikacija nadzorne plošče senzorjev med skupnim delovanjem z mobilno aplikacijo in drugimi**

**nadzornimi napravami je naslednja:** gumbi so označeni v določenem zaporedju, ko nadzorna plošča senzorja ne podpira hitrosti, ki je bila nastavljena s pomočjo mobilne aplikacije ali nadzorne plošče.

**Opomba:** nastavitve parametrov in nastavitve hitrosti z mobilno aplikacijo in povezava za prenos programa so navedene v uporabniškem priročniku za brezžični krmilni sistem. Nastavitve parametrov in nastavitve hitrosti s krmilnimi napravami, ki so priključene na prezračevalno napravo, so navedene v uporabniškem priročniku za brezžični krmilni sistem.

	<p><b>Ni vklopljen način za rekuperacijo toplote</b></p> <ul style="list-style-type: none"> <li>• Indikator stalno sveti: blažilnik je odprt / rotacijski izmenjevalnik je ustavljen v ročnem načinu.</li> <li>• Indikator stalno sveti: blažilnik je zaprt / rotacijski izmenjevalec deluje v ročnem načinu..</li> <li>• Indikator je ugasnjen: blažilnik / rotacijski toplotni izmenjevalec deluje v samodejnem načinu</li> </ul>
	<p><b>Vzdrževanje filtra</b></p> <ul style="list-style-type: none"> <li>• Gumb stalno sveti: filter je treba očistiti ali zamenjati.</li> <li>• Po vzdrževanju ponastavite časovnik filtra.</li> <li>• Za ponastavitev časovnika filtra pritisnite in držite gumb 5 sekund, dokler ne zaslišite piska. Spustite gumb za vzdrževanje filtra, ko dvakrat utripnejo vsi gumbi.</li> </ul>
	<p><b>Alarm</b></p> <ul style="list-style-type: none"> <li>• V primeru alarma indikator stalno sveti.</li> <li>• Indikator utripa v primeru izgube komunikacije z ventilacijsko enoto. Po odpravi napake se alarm ponastavi.</li> <li>• Za ponastavitev alarma pritisnite in držite gumb 5 sekund, dokler ne zaslišite piska.</li> <li>• Ko dvakrat utripnejo vsi gumbi, spustite gumb za alarm.</li> </ul>

