



BETRIEBSANLEITUNG

Bedienfeld mit Touchscreen



Orca Energija d.o.o

V1_2020

Die vorliegende Betriebsanleitung gilt als wichtigstes Dokument für den Betrieb und richtet sich an Fach- und Wirkungskräfte sowie Betriebspersonal. Die Betriebsanleitung enthält Informationen zu Verwendungszweck, technischen Daten, Funktionsweise sowie Montage des Geräts A22 und allen seinen Modifikationen. Fach- und Wirkungskräfte sollten eine Ausbildung im Bereich Lüftung absolviert haben und müssen die Arbeiten in Übereinstimmung mit den geltenden lokalen Arbeitssicherheitsbestimmungen, Baunormen und Standards durchführen. Die in dieser Betriebsanleitung angegebenen Informationen gelten zum Zeitpunkt der Abfassung des Dokuments als richtig. Um aktuelle technische Entwicklungen umzusetzen, behält sich das Unternehmen das Recht vor, jederzeit Änderungen in Bauweise, technischen Eigenschaften und Lieferumfang des Geräts vorzunehmen. Kein Teil dieser Publikation darf ohne vorherige schriftliche Genehmigung des Unternehmens in irgendeiner Weise reproduziert, übertragen, in einem Informationssystem gespeichert oder in andere Sprachen übersetzt werden.

Inhalt

1	SICHERHEITSVORSCHRIFTEN	1
1.1	EINBAU - UND BETRIEBS VORSCHRIFTEN FÜR DAS GERÄT	1
2	VERWENDUNGSZWECK	3
3	LIEFERUMFANG UND TECHNISCHE DATEN	4
4	MONTAGE UND STROMANSCHLUSS	5
5	EINSTELLUNG UND STEUERUNG	7
5.1	ADRESSIERUNG UND PARAMETER DES NETZWERKES RS-485	7
6	ANZEIGEN UND FUNKTIONEN DES BEDIENFELDES	8

1 SICHERHEITSVORSCHRIFTEN

- Lesen Sie die vorliegende Betriebsanleitung vor der Montage des Geräts aufmerksam durch!
- Bei Montage und Betrieb des Geräts sind die Anforderungen der vorliegenden Betriebsanleitung sowie die Lander spezifisch geltenden elektrischen Vorschriften, Gebäude- und Brandschutzstandards genau einzuhalten.
- Die Warnungen in der Betriebsanleitung sind ernst zu nehmen, da diese wesentliche Sicherheitshinweise enthalten.
- Nichteinhaltung der Vorschriften und Vorsichtsmaßnahmen kann zu Personenschaden oder Beschädigung des Geräts führen.
- Nach aufmerksamem Lesen der Betriebsanleitung ist diese während der gesamten Lebensdauer des Geräts aufzubewahren.
- Im Falle einer Übergabe der Geräte Bedienung an eine andere Person ist dafür zu sorgen, dass diese Betriebsanleitung ausgehändigt wird.

1.1 Einbau - und Betriebs Vorschriften für das gerät



Das Gerät ist vorsichtig auspacken.



Das Gerät ist vor allen Montagearbeiten vom Stromnetz zu trennen.



Das Gerät muss geerdet sein!



Bei der Montage des Geräts sind die elektrischen Sicherheitsvorschriften genau zu beachten!



Unbefugte Veränderungen des Netzkabels sind nicht gestattet.

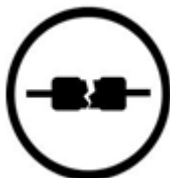
Das Netzkabel nicht verbiegen.

Das Netzkabel nicht beschädigen.

Keine Gegenstände auf dem Netzkabel ablegen.



Das Netzkabel ist von Heizvorrichtungen oder anderen Wärmequellen fernzuhalten.



Beim Anschluss an das Stromnetz keine beschädigten Komponenten und keine beschädigten Stromleitungen verwenden.



Verwenden Sie das Gerät nicht außerhalb des in der Bedienungsanleitung angegebenen Temperaturbereichs.

Verwenden Sie das Gerät nicht in aggressiven oder explosiven Umgebungen.



Die Steuereinrichtungen nie mit nassen Händen anfassen! Vor den Wartungsarbeiten am Gerät die Hände trocknen.



Das Gerät nicht mit Wasser reinigen.

Die elektrischen Teile vor Wassereintritt schützen.



Lagern Sie keine explosiven oder brennbaren Substanzen in unmittelbarer Nähe des Geräts.



Wenn das Gerät ungewöhnliche Geräusche, Gerüche oder Rauch abgibt, ziehen Sie den Netzstecker und wenden Sie sich an Ihren Händler.



Öffnen Sie das Gerät nicht während des Betriebs.



Richten Sie den vom Gerät erzeugten Luftstrom nicht auf offene Flammen oder Zündquellen.



Blockieren Sie den Luftkanal nicht, wenn das Gerät eingeschaltet ist.



Überprüfen Sie bei ununterbrochenem Betrieb des Geräts regelmäßig die Installationsicherheit.



Setzen Sie sich nicht auf das Gerät und stellen Sie keine anderen Gegenstände darauf.



Verwenden Sie das Gerät nur für den vorgesehenen Zweck.



Das Gerät darf nicht von Kindern betrieben werden.



Vor allen Wartungsarbeiten ist das Gerät vom Netz zu trennen.



Am Ende seiner Lebensdauer muss das Produkt ordnungsgemäß entsorgt werden. Entsorgen Sie das Gerät nicht mit anderem Hausmüll.

2 VERWENDUNGSZWECK

Das Bedienfeld mit Touchscreen dient der Steuerung von Gewerbe- und Industrieluftungsanlagen sowie anderen Luftungsanlagen.

Das Gerät ist nicht für den Einzelbetrieb ausgelegt.

Das Gerät ist für Dauerbetrieb bei permanenter Stromversorgung ausgelegt.

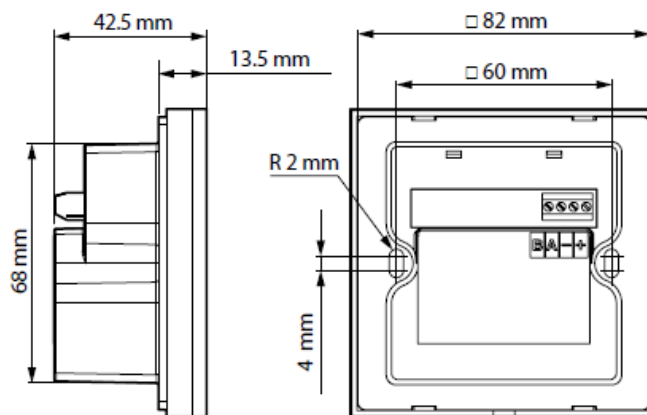


Die Geräte dürfen nicht von Kindern oder Personen mit behinderten physikalischen, mentalen oder wahrnehmenden Fähigkeiten betrieben werden. Personen ohne geeignete Ausbildung.
Das Gerät darf nur nach eigenem Training von einem geeigneten qualifizierten Personal installiert und verbunden werden.
Der Installationsort muss verhindern, dass nicht akkurierte Kinder Zugang haben.

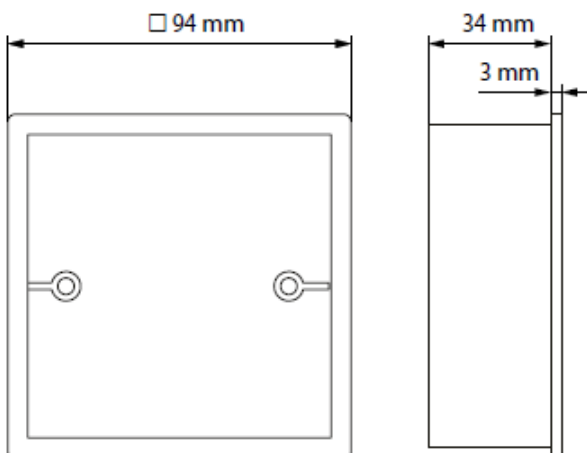
3 LIEFERUMFANG UND TECHNISCHE DATEN

NAME	ANZAHL
Bedienfeld	1 St.
Unterputzdose	1 St.
Aufputzdose	1 St.
Signalkabel, 10 m	1 St.
Betriebsanleitung	1 St.
Verpackung	1 St.

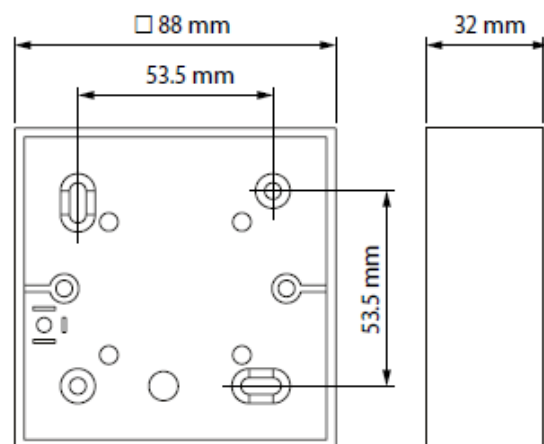
Versorgungsspannung [V]	24
Max. Laststrom, [A]	0.025
Kabeltyp	4 x 0.25 mm ²
Temperaturbereich, [°C]	+10...+45
Luftfeuchtebereich, [%]	10 - 80 (keine Kondensatbildung)
Schutzart	IP40



Unterputzdose



Aufputzdose



4 MONTAGE UND STROMANSCHLUSS



Vor jeglichen arbeiten am Gerät stellen sie sicher, dass die Stromversorgung abgetrennt ist.



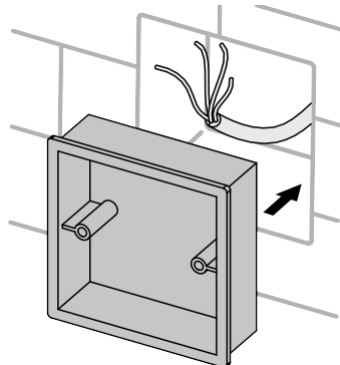
Montage und Anschluss des geräts sind nur von qualifiziertem fachpersonal durchzuführen, welches die erforderlichen Werkzeuge und Materialien besitzt.



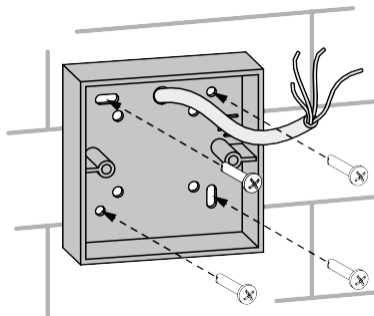
Das gerät nicht auf einer unebenen Fläche montieren! beim Festziehen der schrauben keine übermäßige kraft anwenden, da dies zu einer Verformung des Gehäuses führen kann.

1. Setzen Sie die Montagedose ein.

Unterputzmontage: Bereiten Sie die Aussparung in der Wand vor, verlegen Sie die erforderlichen Stromleitungen und Kabel zum Montageort und montieren Sie die Unterputzdose.

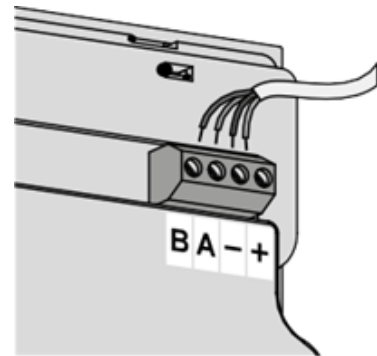


Aufputzmontage: Verlegen Sie die erforderlichen Stromleitungen und Kabel zum Montageort, bohren Sie die Befestigungslocher und schrauben Sie die Aufputzdose an die Wand (die Schrauben müssen separat besorgt werden).



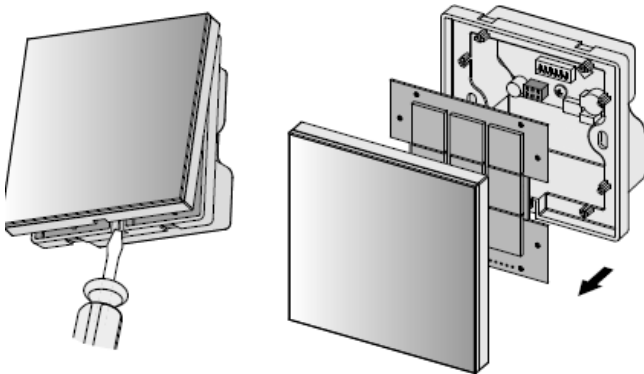
2. Bedienfeldanschluss

Schließen Sie das Bedienfeld in Übereinstimmung mit dem Anschlussschema an.



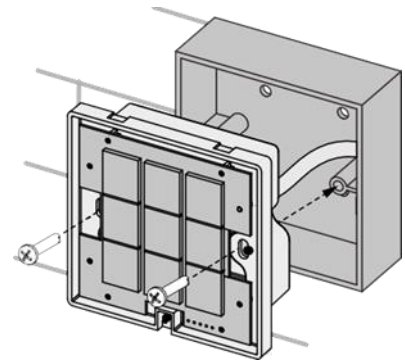
3. Entfernen des Glasbedienfelds

Entriegeln Sie vorsichtig die Unterseite des Glas-Bedienfeldes mit Hilfe eines Schraubenziehers. Entfernen Sie das Bedienfeld. Entnehmen Sie dann die Leiterplatte mit den Sensorelementen vom Stecker am Gehäuse.



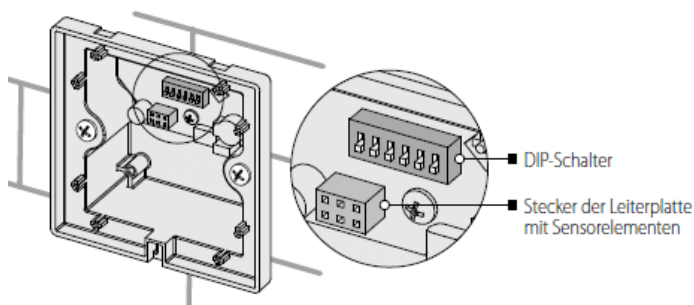
4. Befestigen Sie den Bedienfeldrahmen an der Montagebox

Befestigen Sie den Bedienfeldrahmen mit Schrauben an der Montagebox. Die Befestigungsschrauben zur Befestigung des Bedienfelds an der Montagebox sind im Komponenten-Kit enthalten.



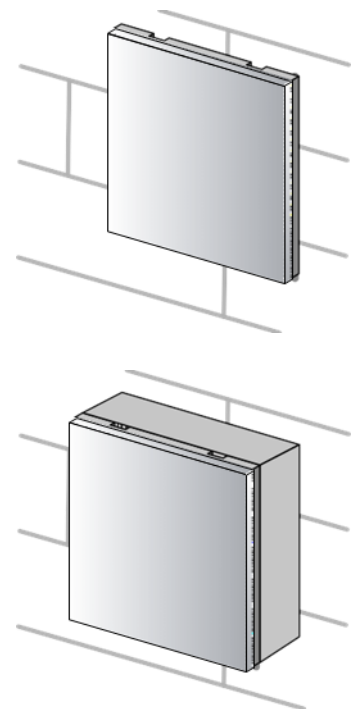
5. ACHTUNG!

Wenn mehr als ein Bedienfeld angeschlossen werden muss, ordnen Sie jedem Bedienfeld mit Hilfe des Dip-Schalters eine eindeutige Adresse zu, wie in «Einstellung und Steuerung» beschrieben. Entnehmen Sie die Leiterplatte mit den Sensorelementen, um Zugang zu den Dip-Schaltern zu erhalten.



6. Einsetzen des Glasbedienfelds

Befestigen Sie die Leiterplatte mit den Sensorelementen am Gehäuse. Dann fixieren Sie das Glas-Bedienfeld, drücken Sie es am Rahmen an, bis es einrastet.



5 EINSTELLUNG UND STEUERUNG

5.1 Adressierung und Parameter des Netzwerkes RS-485

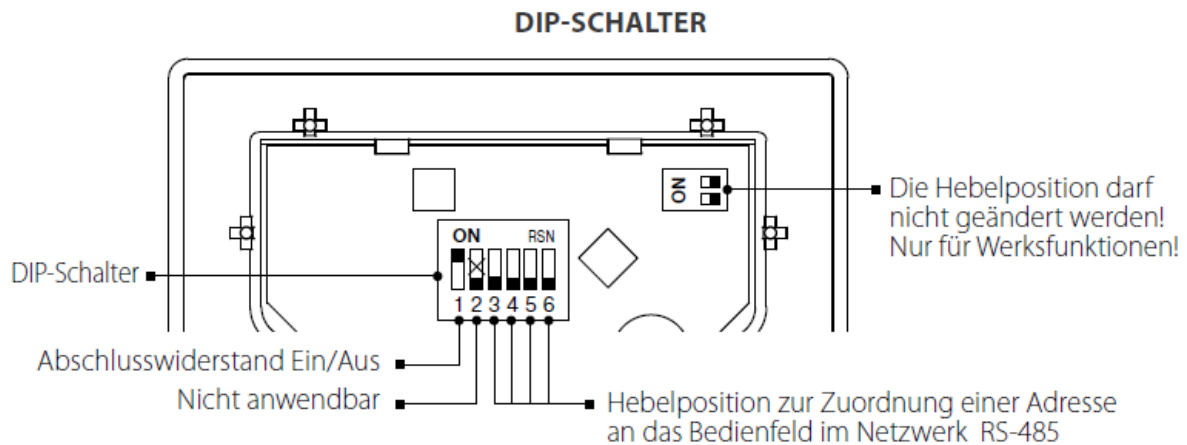
Das Bedienfeld ist mit den folgenden Parametern des Netzwerkes RS-485 kompatibel:

- Datenübertragungsrate: 115200 baud
- Stoppbits: 2
- Parität: none.

ACHTUNG! Die Adressierung des Bedienfeldes und die Adressierung der Lüftungsanlage sind von einander unabhängig.

ACHTUNG! Dieses Bedienfeld kann nur die Lüftungsanlage mit der Adresse 1 steuern.

Sie können einer Lüftungsanlage eine Adresse von 1 bis 16 (standardmäßig 1) über die mobile App zuordnen.



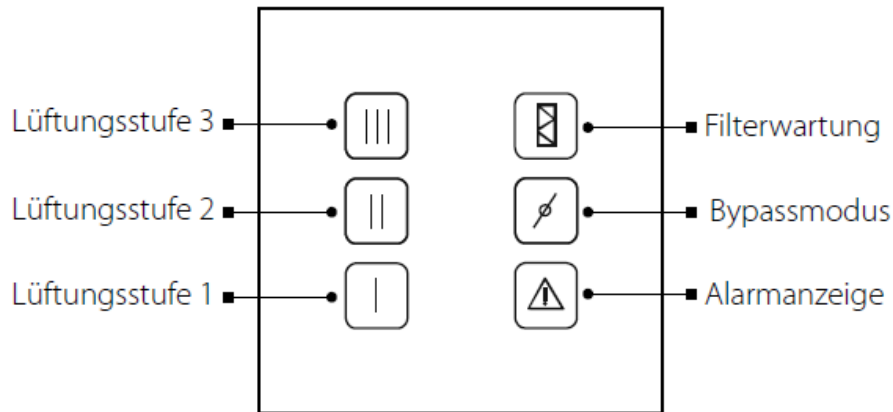
Hebel 1: Abschlusswiderstand Ein/Aus, der Hebel muss in der Position **ON** (EIN) sein, falls die Lüftungsanlage die erste oder die letzte im Netzwerk RS-485 ist.

Hebel 2: nicht anwendbar.

Hebel 3, 4, 5, 6: Adresse des Bedienfeldes von 1 bis 16.

Adresse des Bedienfeldes des DIP-Schalter	1	2	3	4	5	6	7	8	9	10	11	12	13	14	15	16
	3 4 5 6	3 4 5 6	3 4 5 6	3 4 5 6	3 4 5 6	3 4 5 6	3 4 5 6	3 4 5 6	3 4 5 6	3 4 5 6	3 4 5 6	3 4 5 6	3 4 5 6	3 4 5 6	3 4 5 6	3 4 5 6

6 ANZEIGEN UND FUNKTIONEN DES BEDIENFELDES



Zum **Einschalten der Lüftungsanlage oder Wechseln der Lüftungsstufe** drücken Sie eine der nicht leuchtenden Tasten zur Einstellung der Lüftungsstufe. Nach dem Drücken leuchtet die Taste auf und die Lüftungsanlage läuft in der eingestellten Lüftungsstufe.

Zum **Abschalten** der Lüftungsanlage drücken Sie die aktivierte Lüftungsstufe-Taste.




Im **Standby-Betrieb** während Laufen der Lüftungsanlage sind die Tasten ausgeschaltet.

Die Anzeige des Touchscreens bei dem gemeinsamen Betrieb mit mobilen Apps und mit anderer an die Lüftungsanlage angeschlossenen Steuergeräten:

Die Tasten leuchten in einer bestimmten Reihenfolge auf, wenn die Lüftungsstufe, die über die mobile App oder ein Steuergerät eingestellt wird, nicht vom Touchscreen-Bedienfeld unterstützt wird.

Anmerkung: Die Parametereinstellung und Einrichtung der Lüftungsstufe über die mobile App sowie der Download-Link sind in der Betriebsanleitung für das drahtlose Steuerungssystem angegeben.

Die Parametereinstellung und Einrichtung der Lüftungsstufen über die angeschlossenen Steuergeräte sind in den jeweiligen Betriebsanleitungen angegeben

	<p>Bypassmodus</p> <ul style="list-style-type: none"> Die Anzeige leuchtet dauernd: die Bypassklappe ist geöffnet/der Rotationswärmetauscher ist gestoppt im Handbetrieb. Die Anzeige blinkt: die Bypassklappe ist geschlossen/der Rotationswärmetauscher läuft im Handbetrieb. Die Anzeige leuchtet nicht: die Bypassklappe/der Rotationswärmetauscher läuft im Auto-Betrieb.
	<p>Filterwartung</p> <p>Die Anzeige leuchtet dauernd: der Filter muss gereinigt oder gewechselt werden. Nach der Wartung setzen Sie den Filter-Timer zurück.</p> <p>Um den Filter-Timer zurückzusetzen, halten Sie die Taste 5 Sekunden lang gedrückt, bis ein Tonsignal zu hören ist.</p> <p>Nachdem alle Tasten zweimal blinken, lassen Sie dann die Taste der Filterwartung los.</p>
	<p>Alarm</p> <p>Die Anzeige leuchtet im Alarmfall dauerhaft.</p> <p>Die Anzeige blinkt bei Kommunikationsverlust mit der Lüftungsanlage. Setzen Sie nach der Storungsbehebung die Alarmanzeige zurück.</p> <p>Halten Sie hierzu die Alarmtaste 5 Sekunden lang gedrückt, bis ein Tonsignal zu hören ist.</p> <p>Wenn alle Tasten zweimal blinken, lassen Sie die Alarmtaste los.</p>

